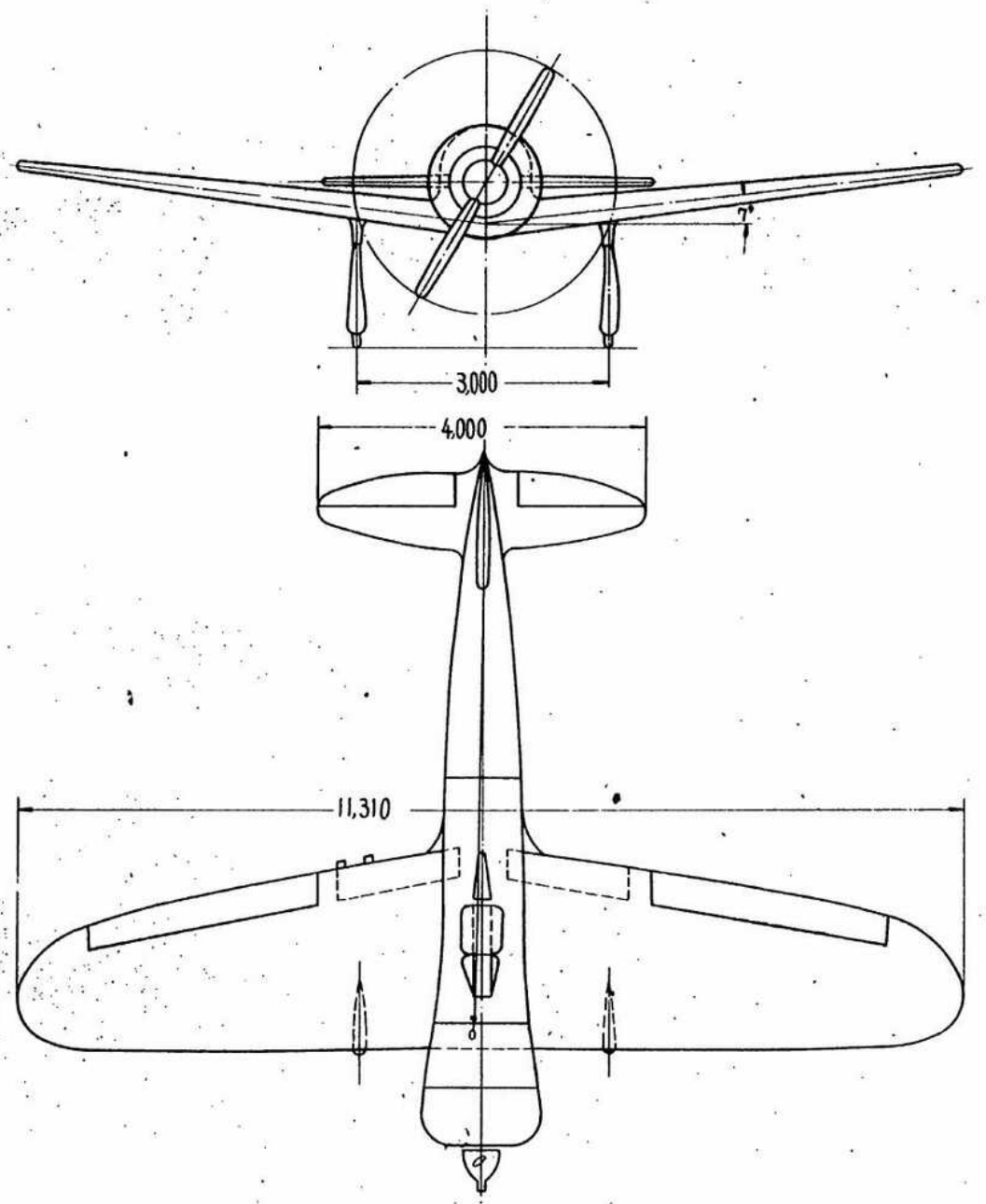
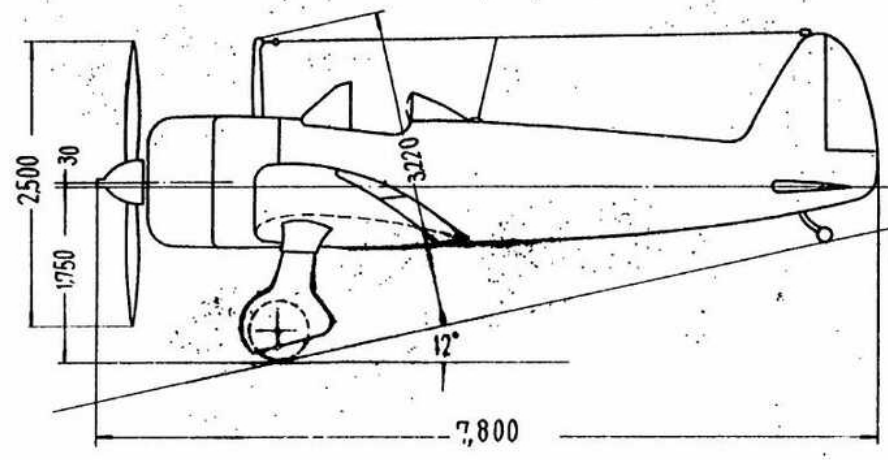
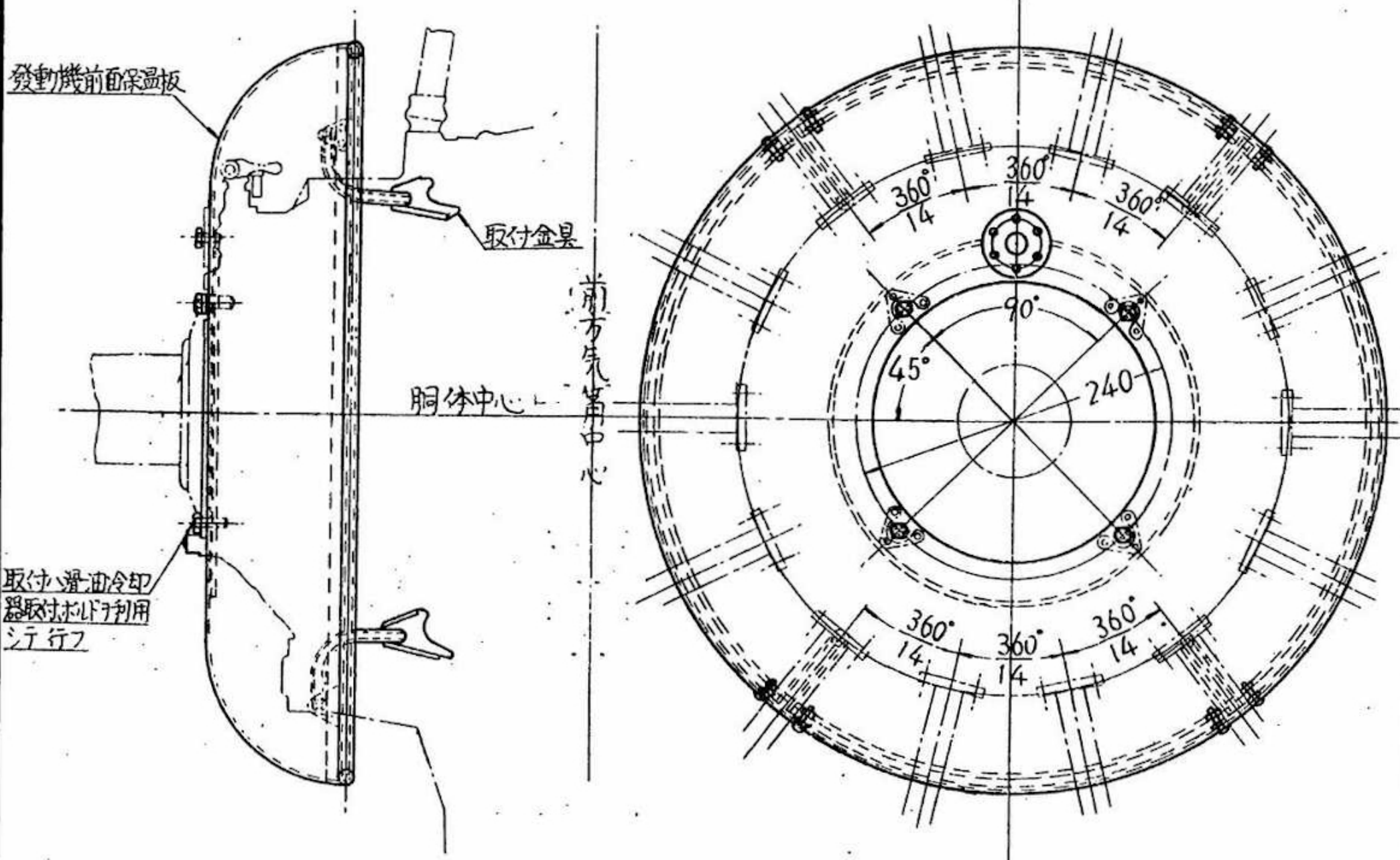


一般圖

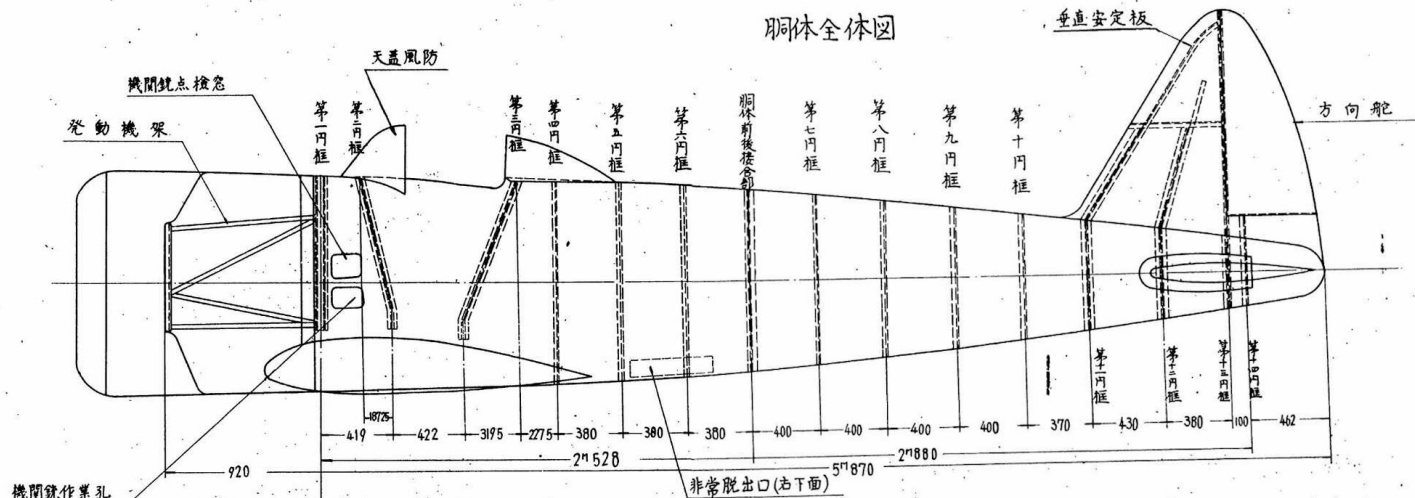


發動機前面保温板裝著要領

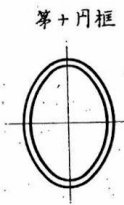
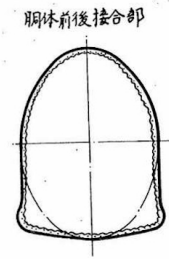
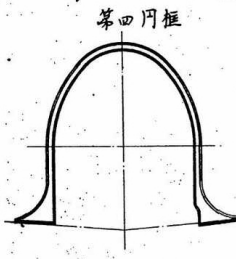
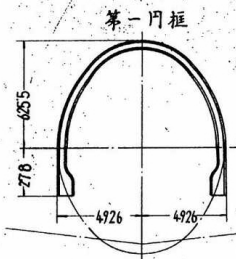
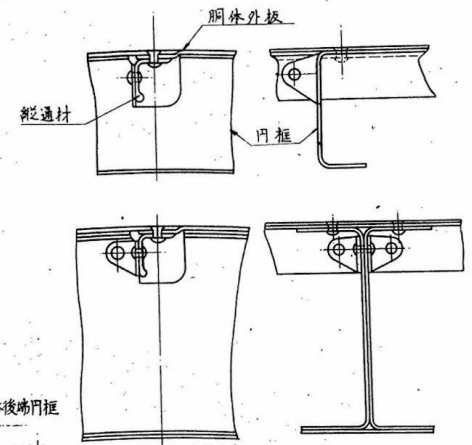
附圖第二



胴体全体図



内框及外皮取付並ニ 鉄着詳細

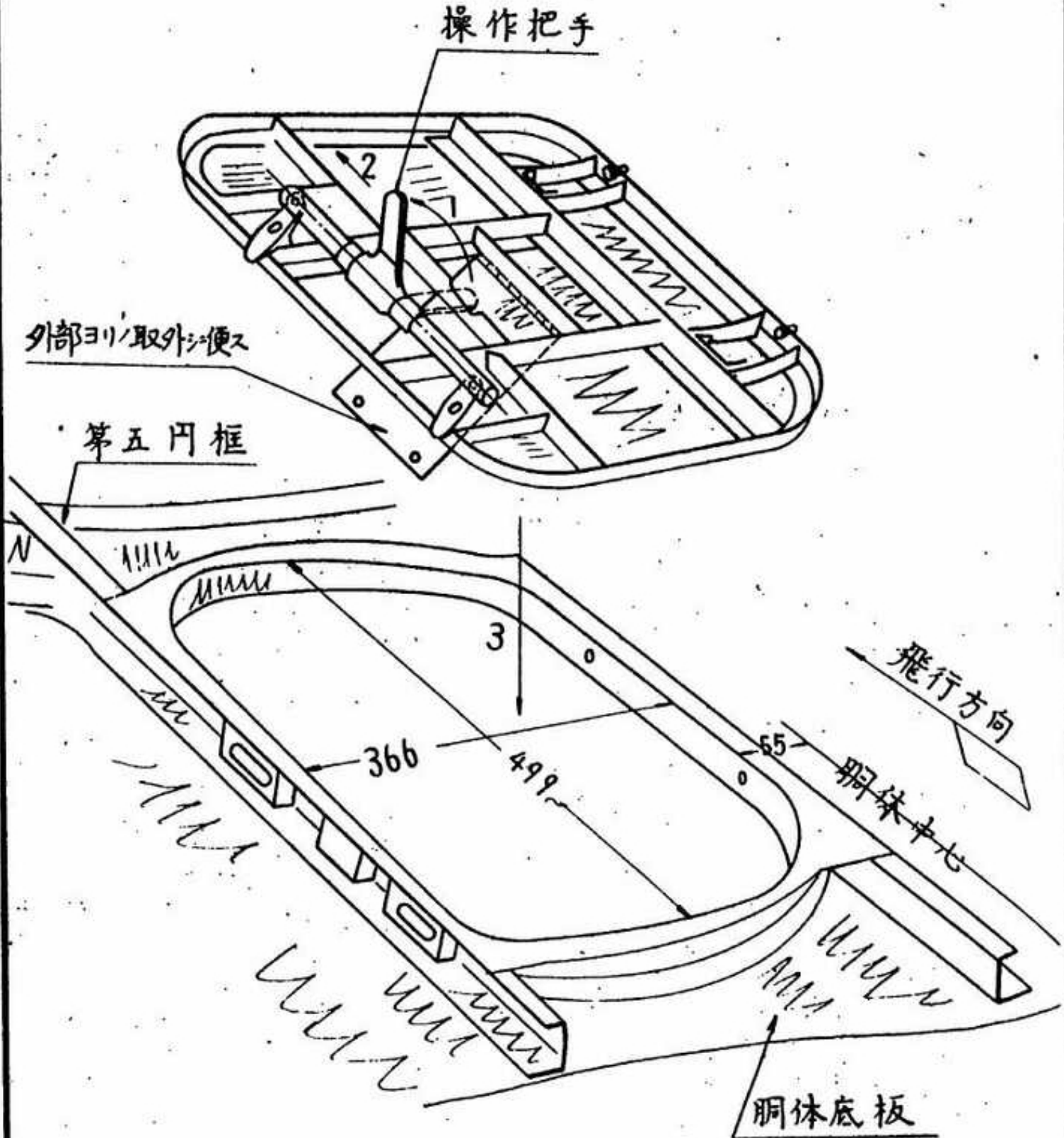


非常脱出口

操作把手

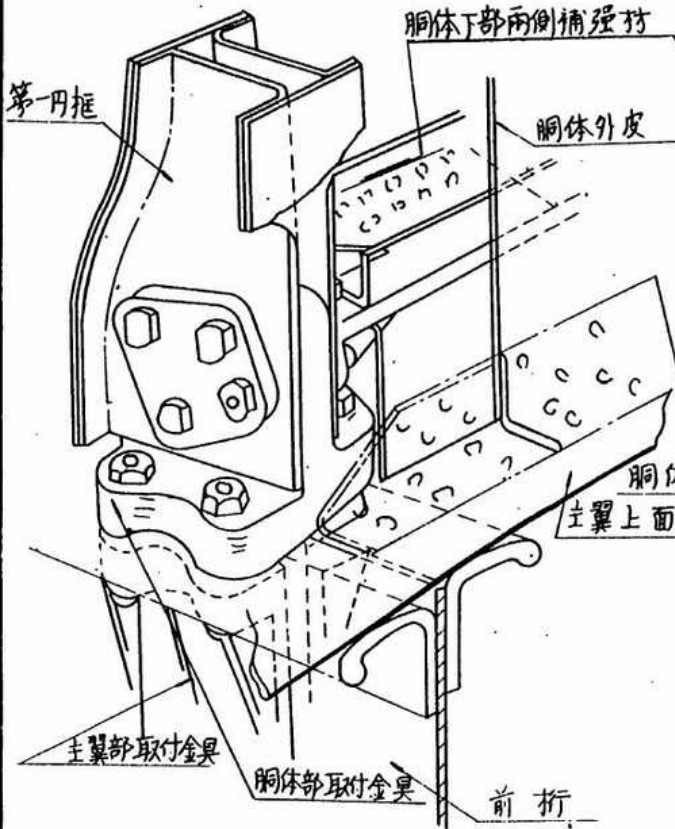
外部ヨリノ取外シ便ス

第五円框

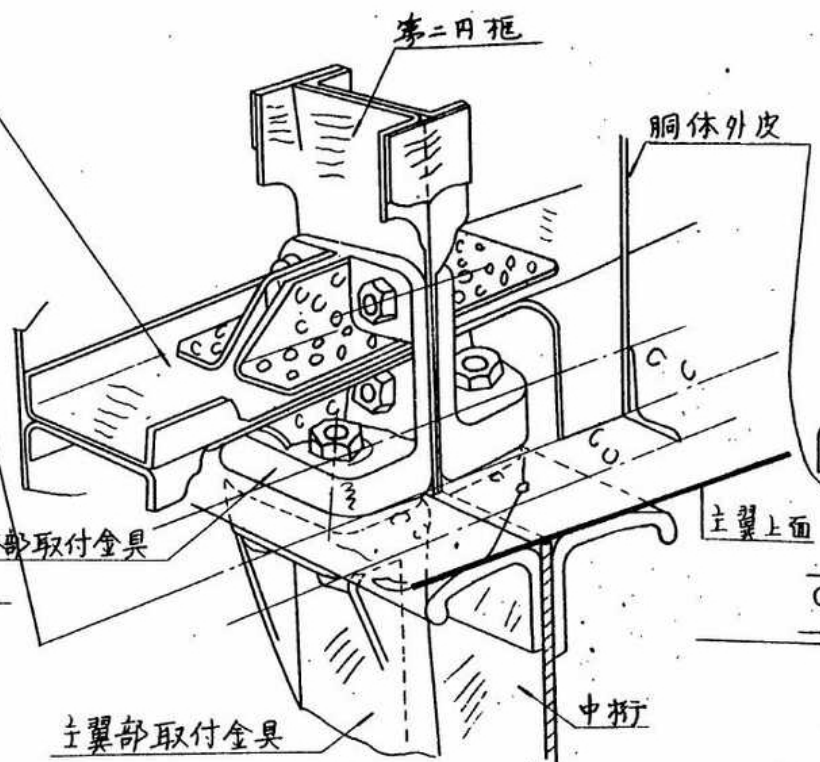


胴体主翼結合部

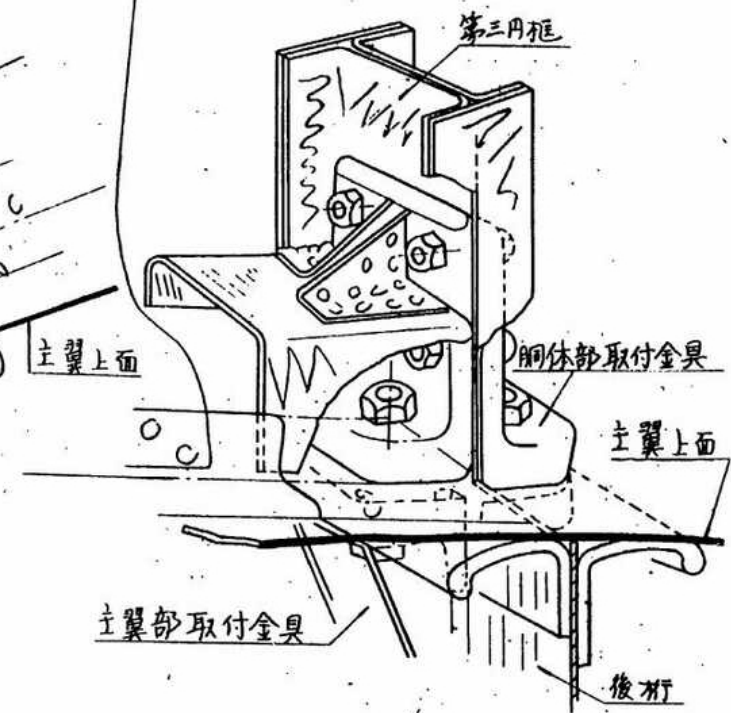
第一内框結合部



第二内框結合部



第三内框結合部



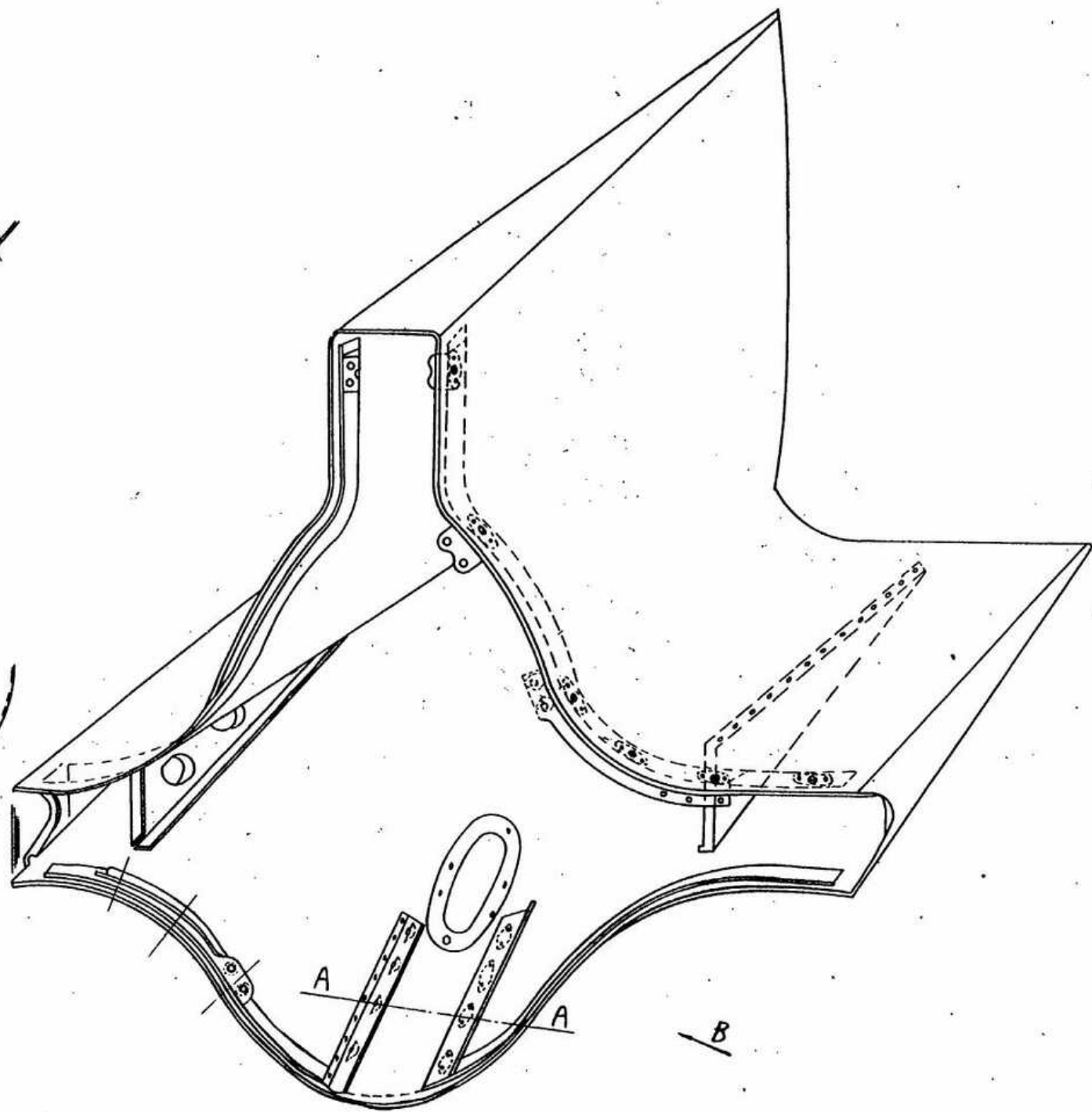
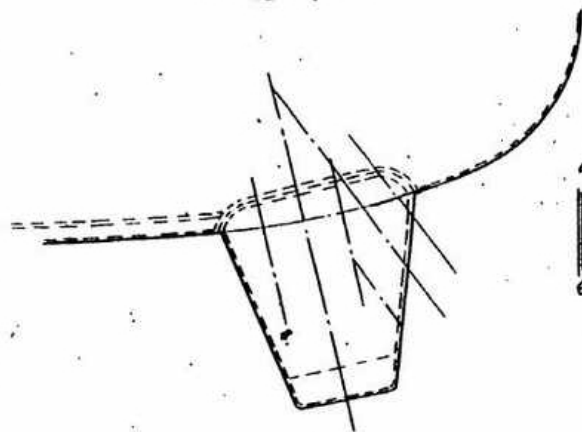
胴体尾端覆

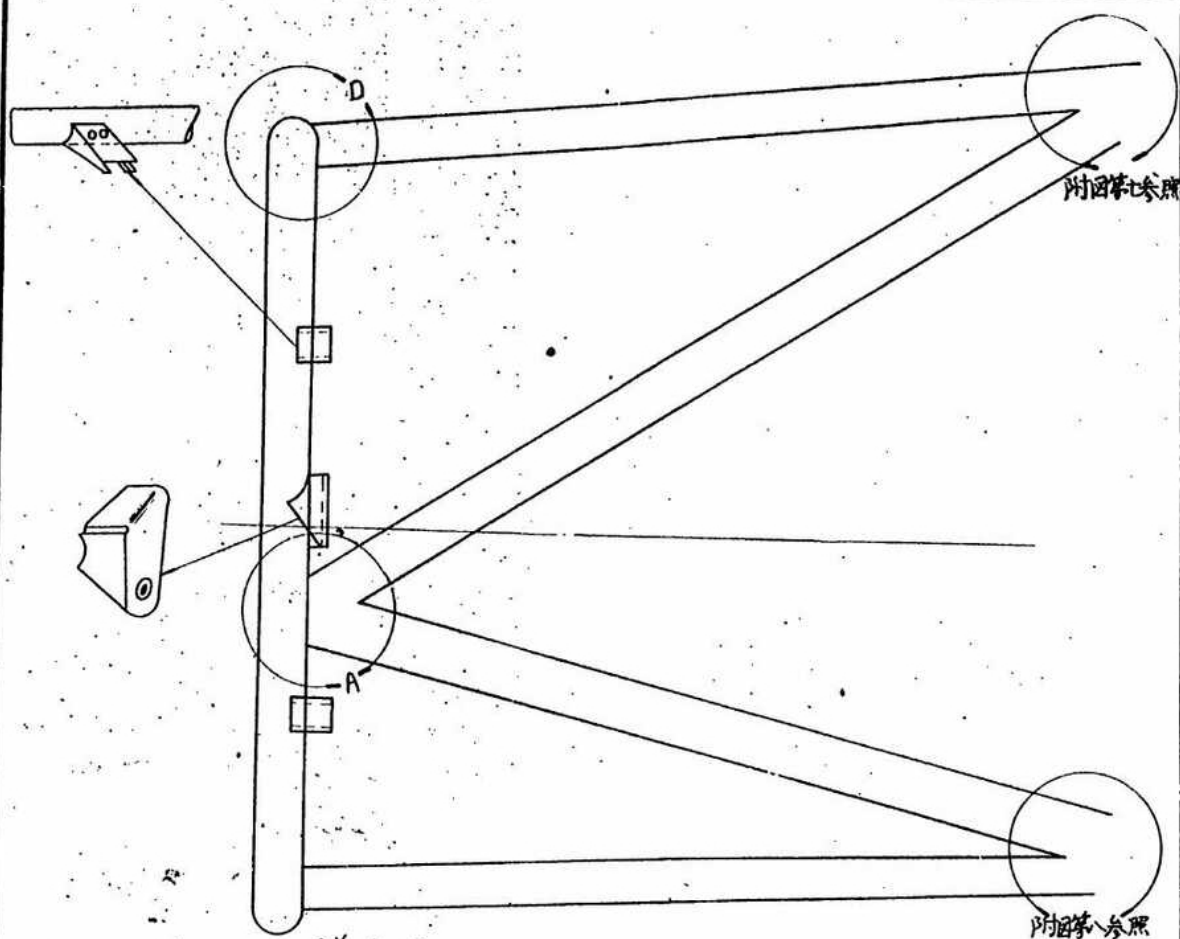
附圖第五

AA 断面



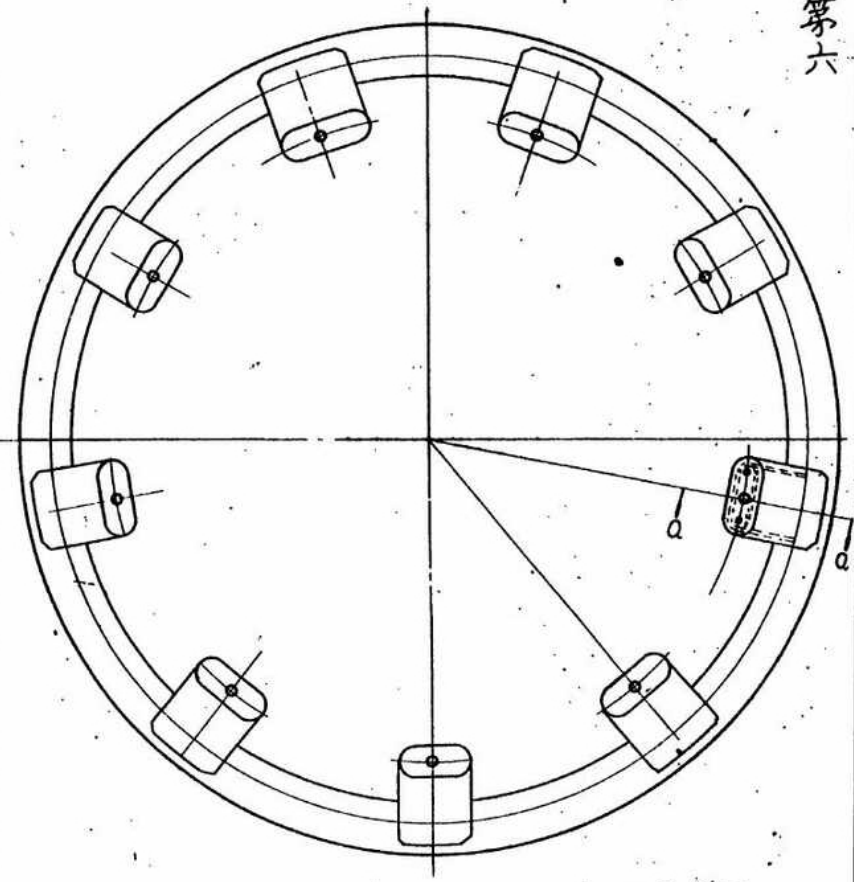
B 視詳細



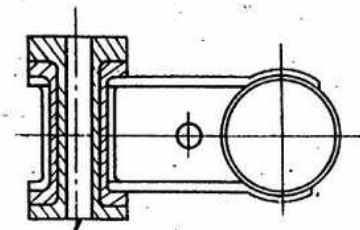
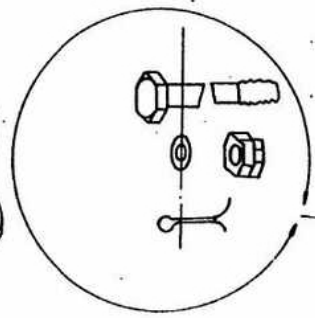
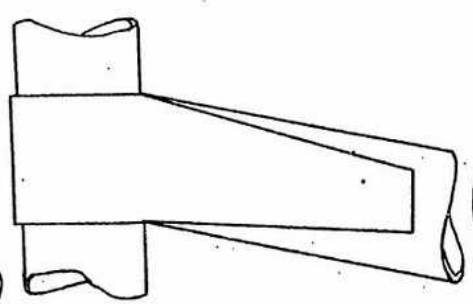
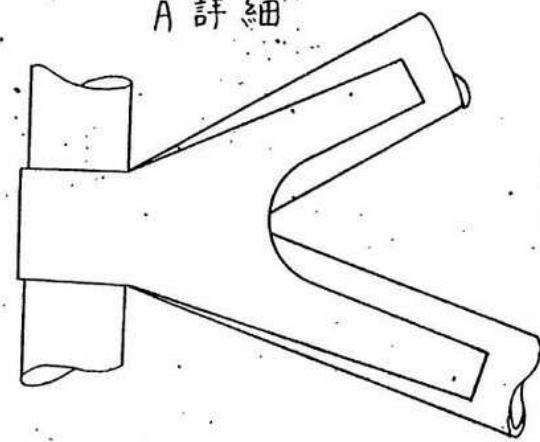


A 詳細

D 詳細



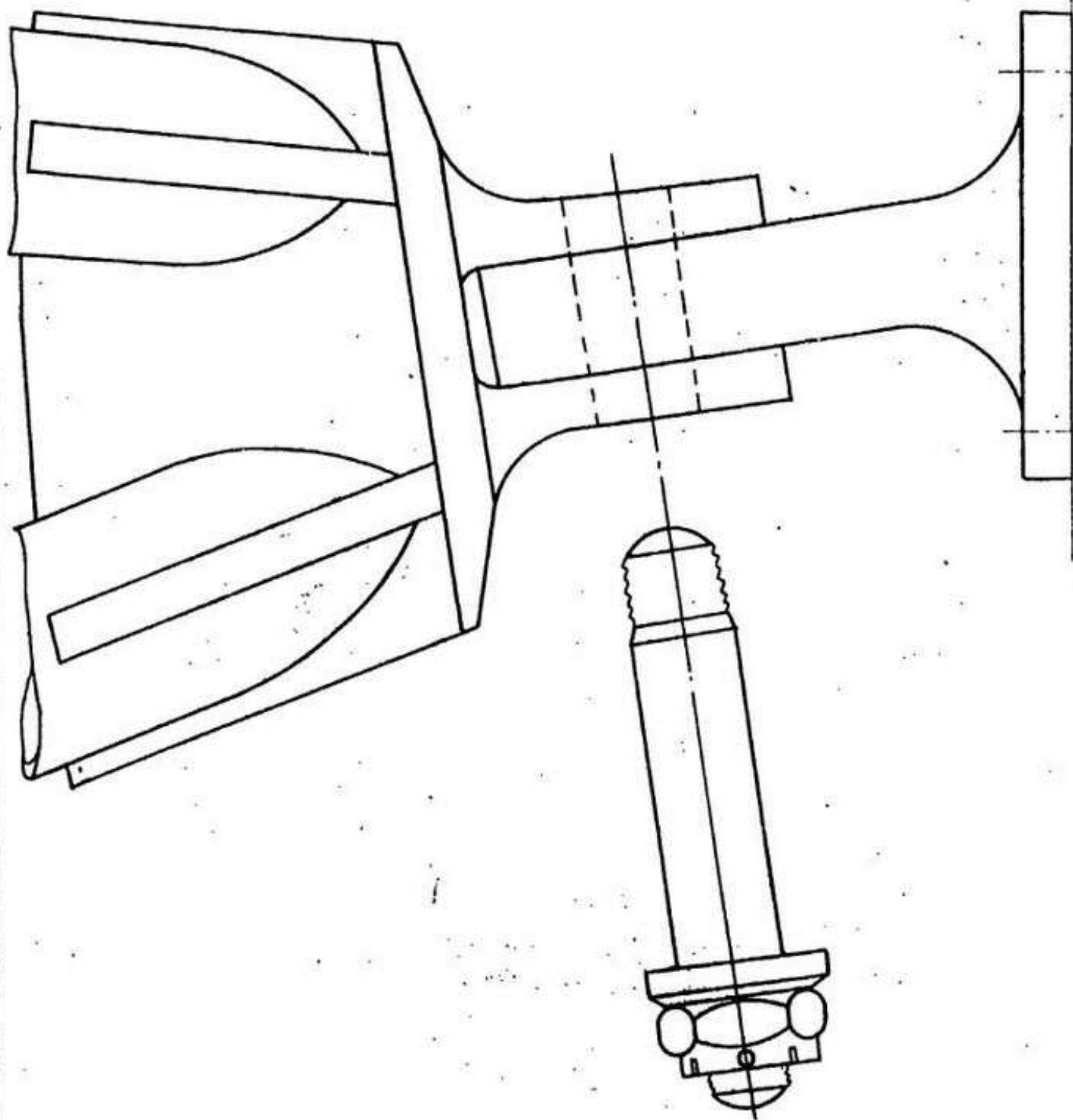
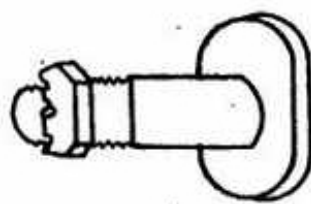
aa 断面



發動機架上部取付金具

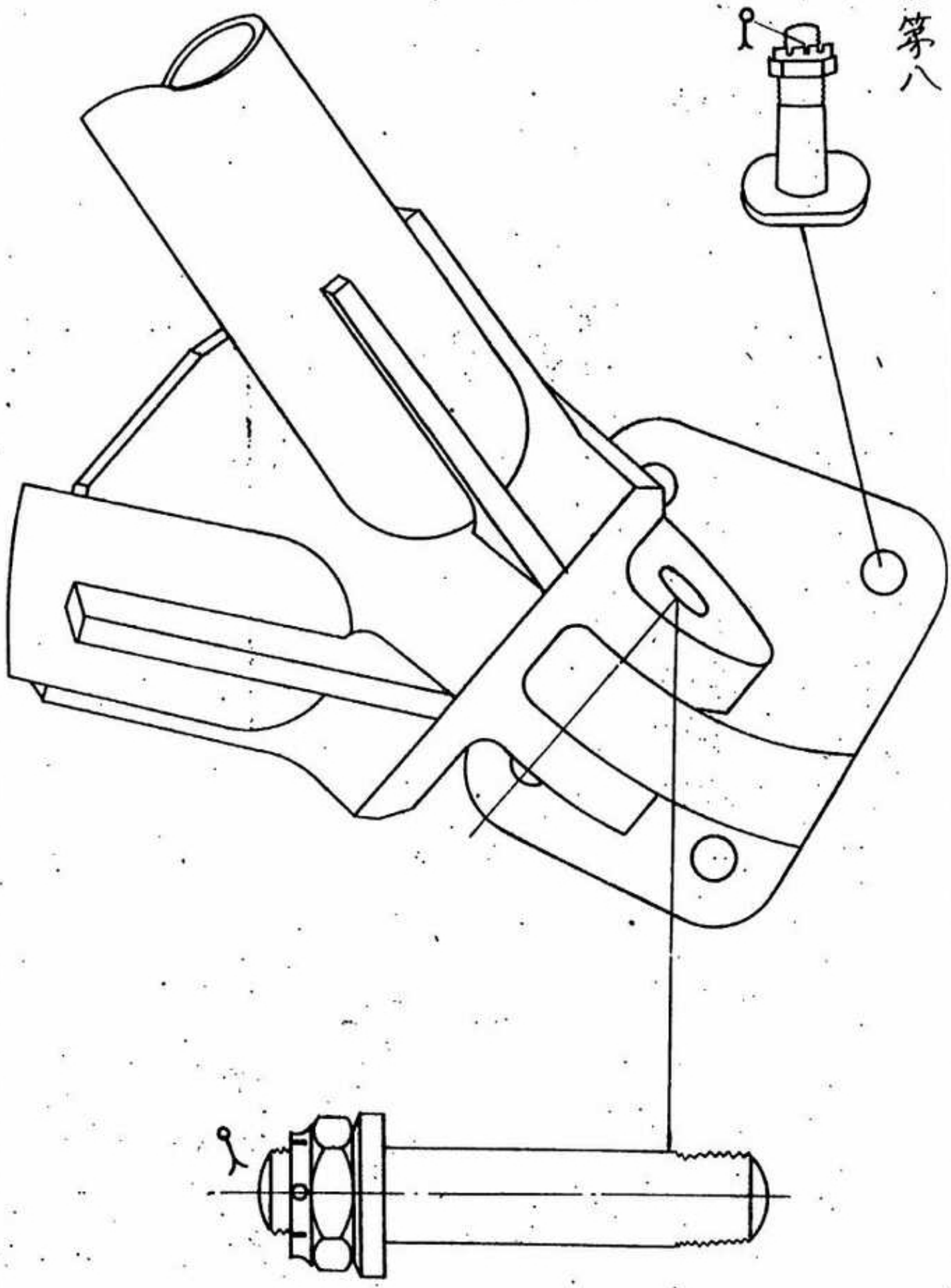
附圖第七

一番内框取付面

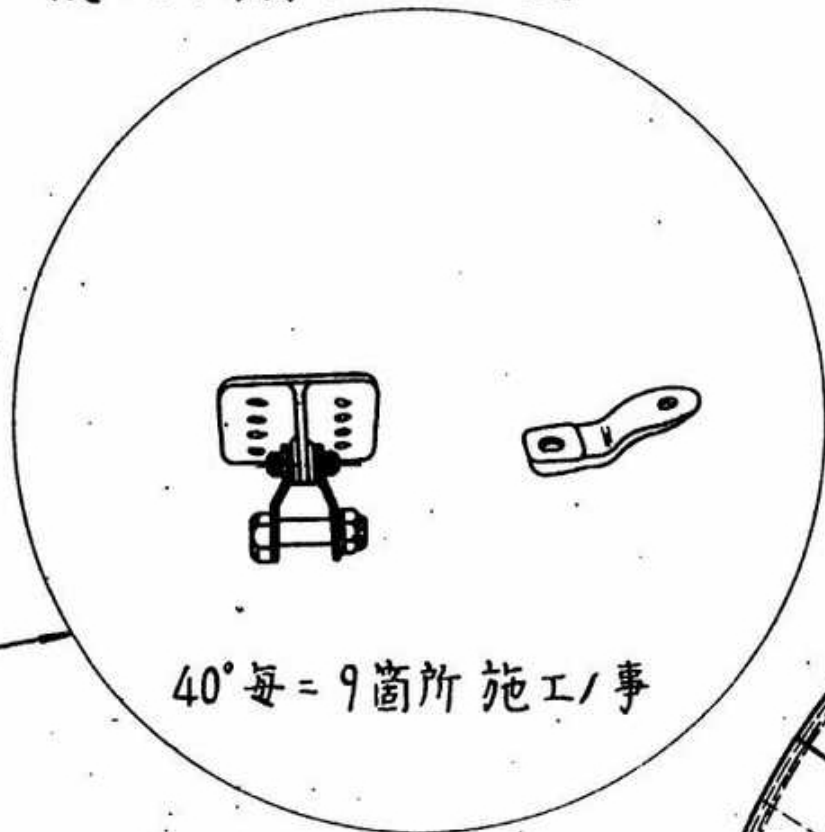


發動機下部取付金具

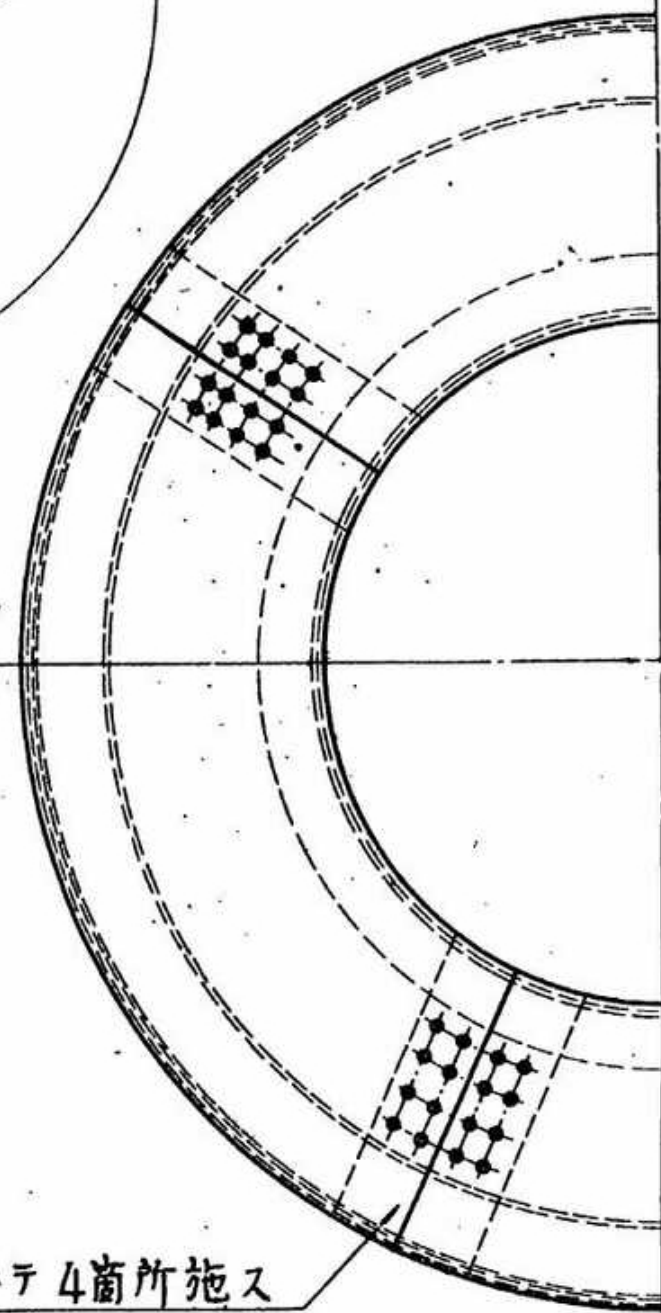
附圖第八



發動機前方固定覆

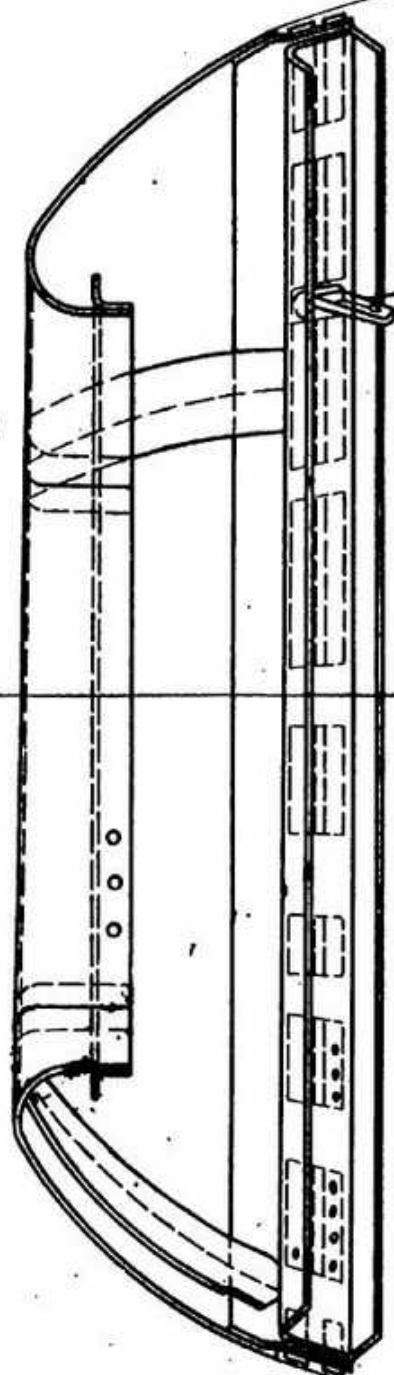


40°每 = 9箇所施工ノ事

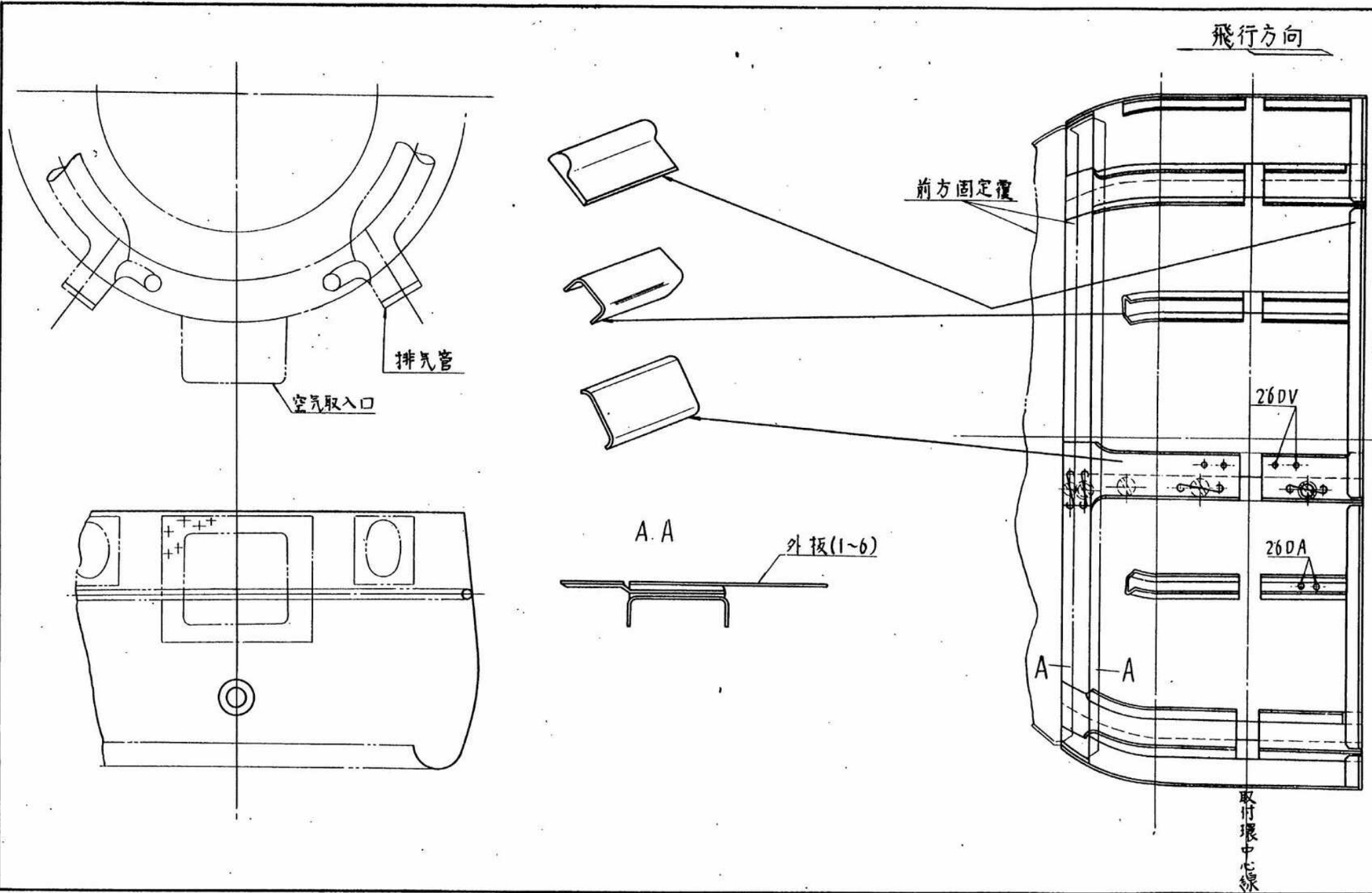


全周ニテ4箇所施ス

汽竈中心線

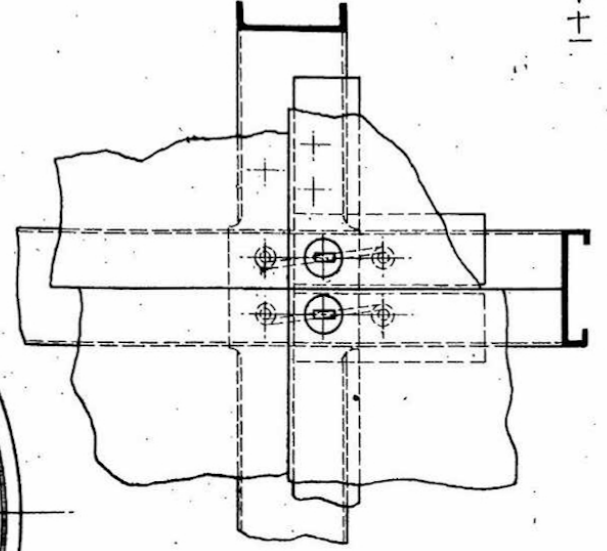


飛行方向

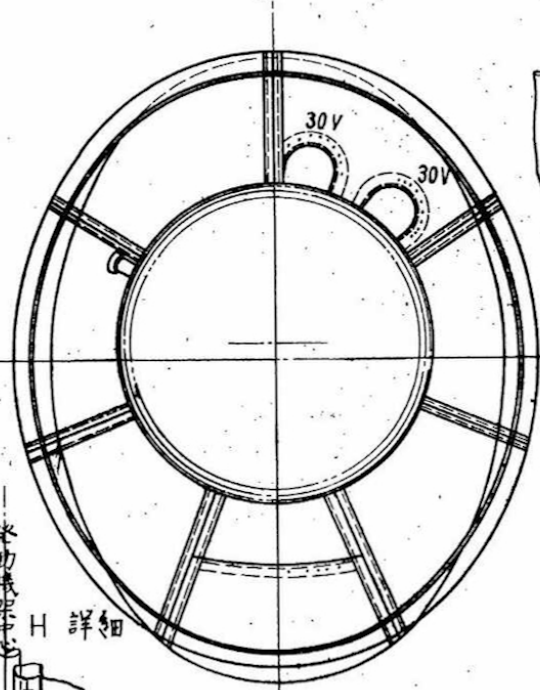
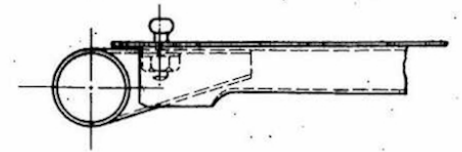


發動機後方覆

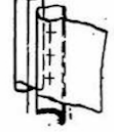
A 詳細



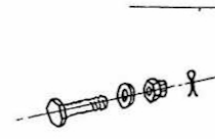
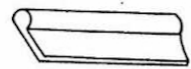
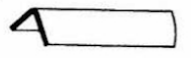
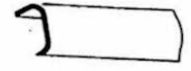
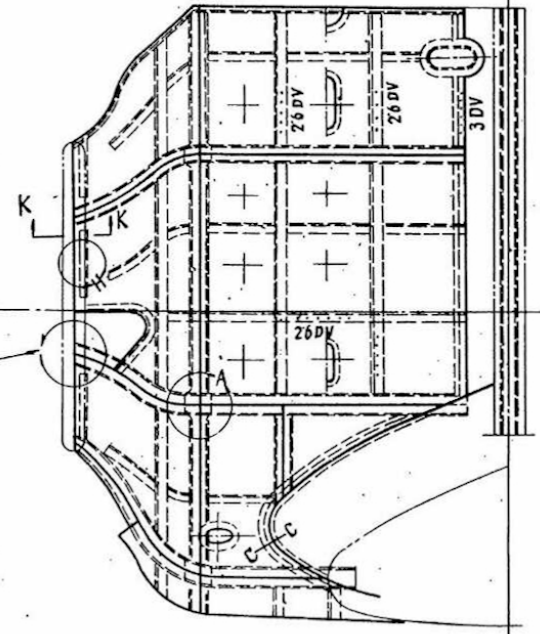
K.K 矢方向=根儿



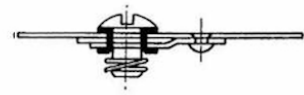
發動機中心 H 詳細



第一隔壁

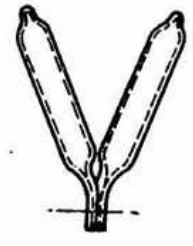


C 部詳細

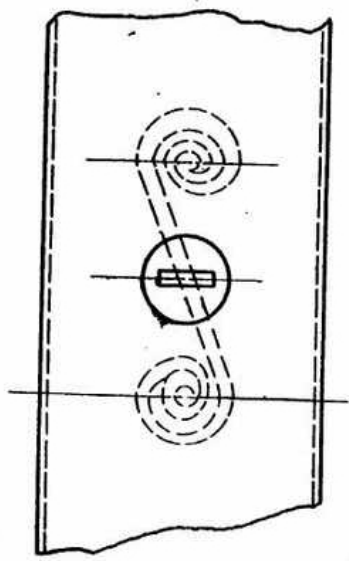


發動機前方覆取付環

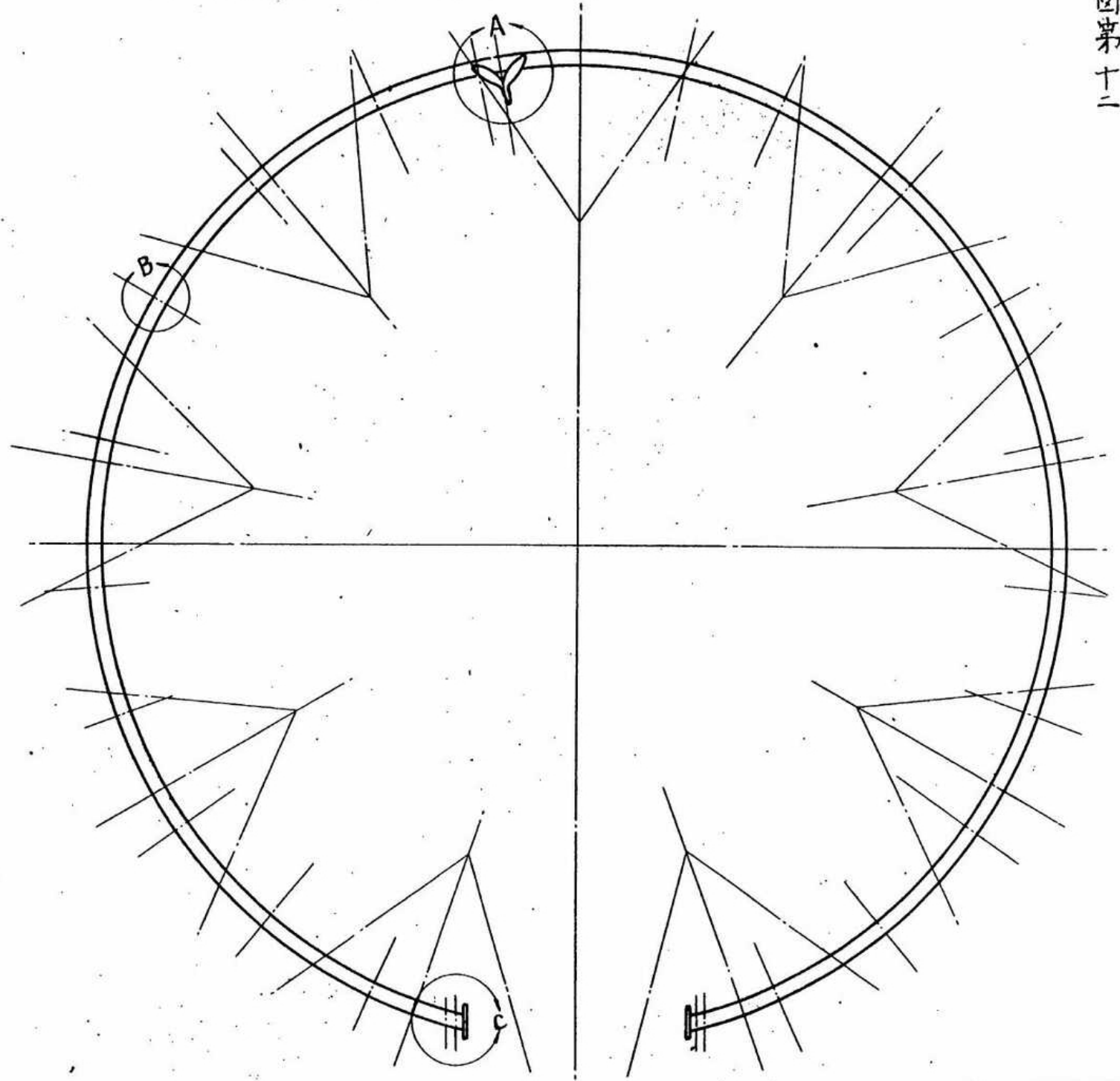
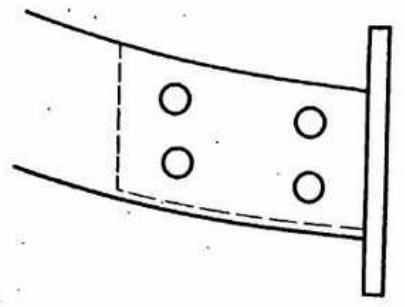
A. 詳細



B. 詳細

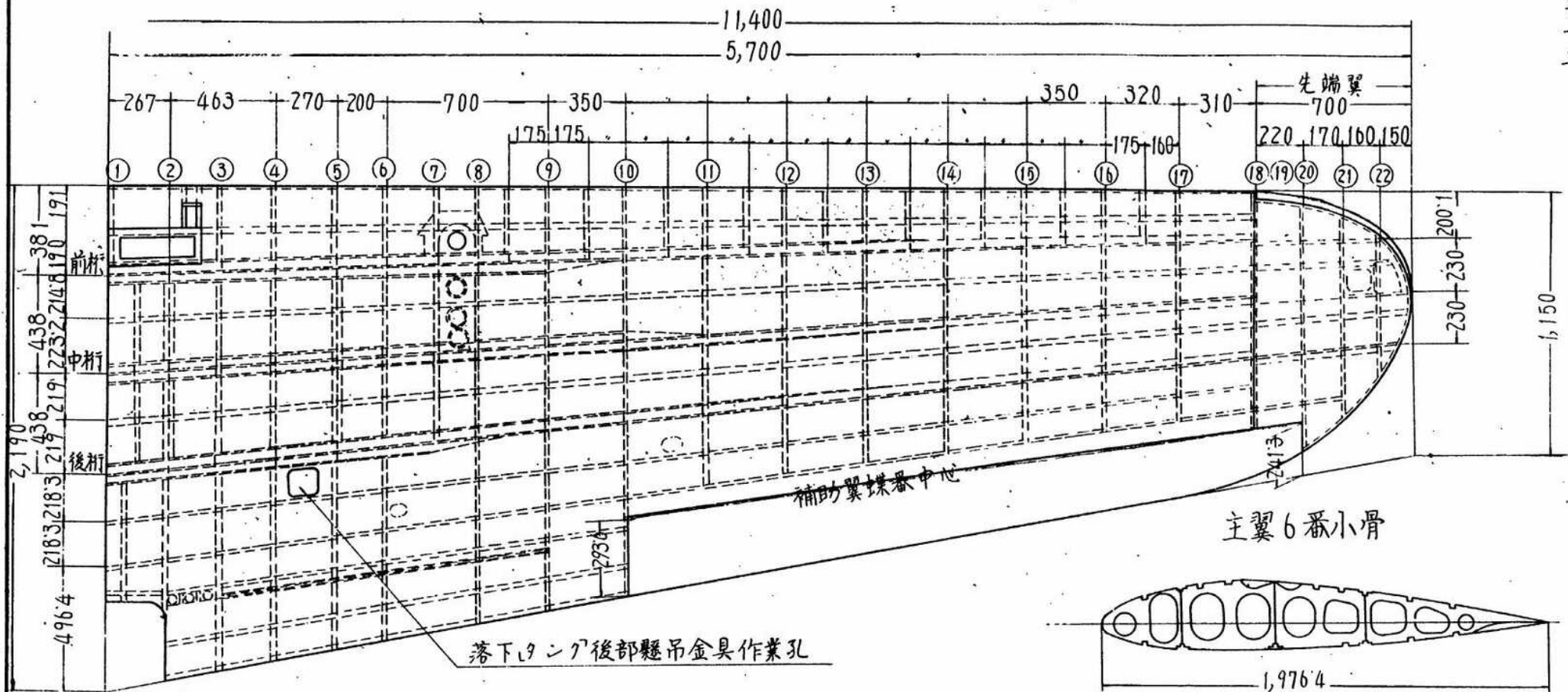


C. 詳細

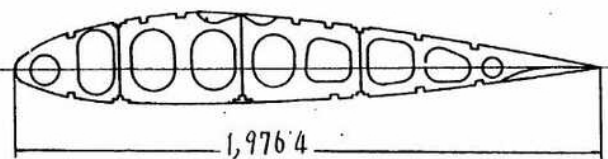


主翼一般図

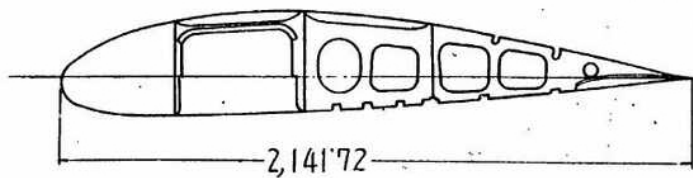
附圖第十三



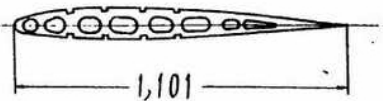
主翼6番小骨



主翼2番小骨

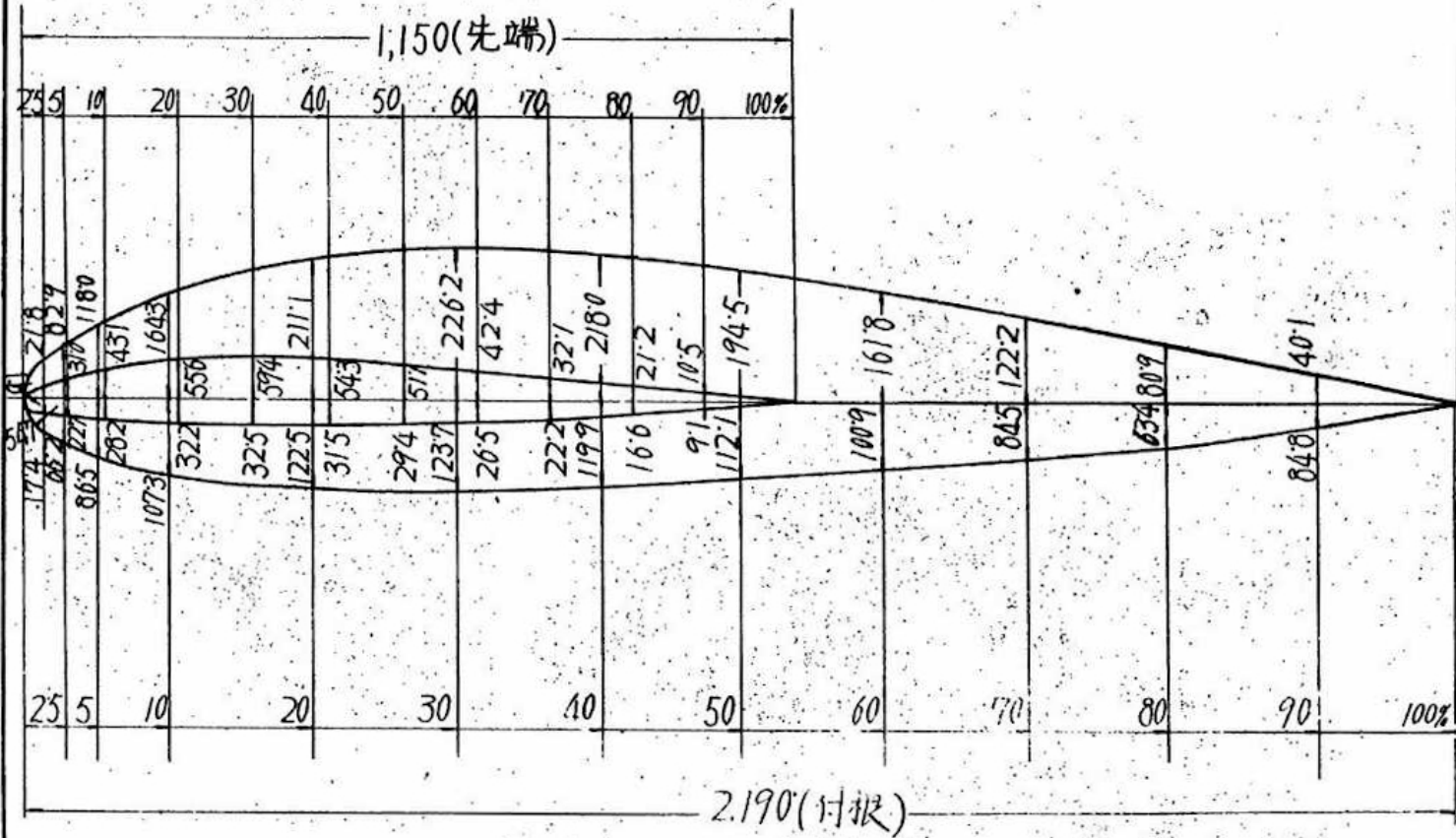


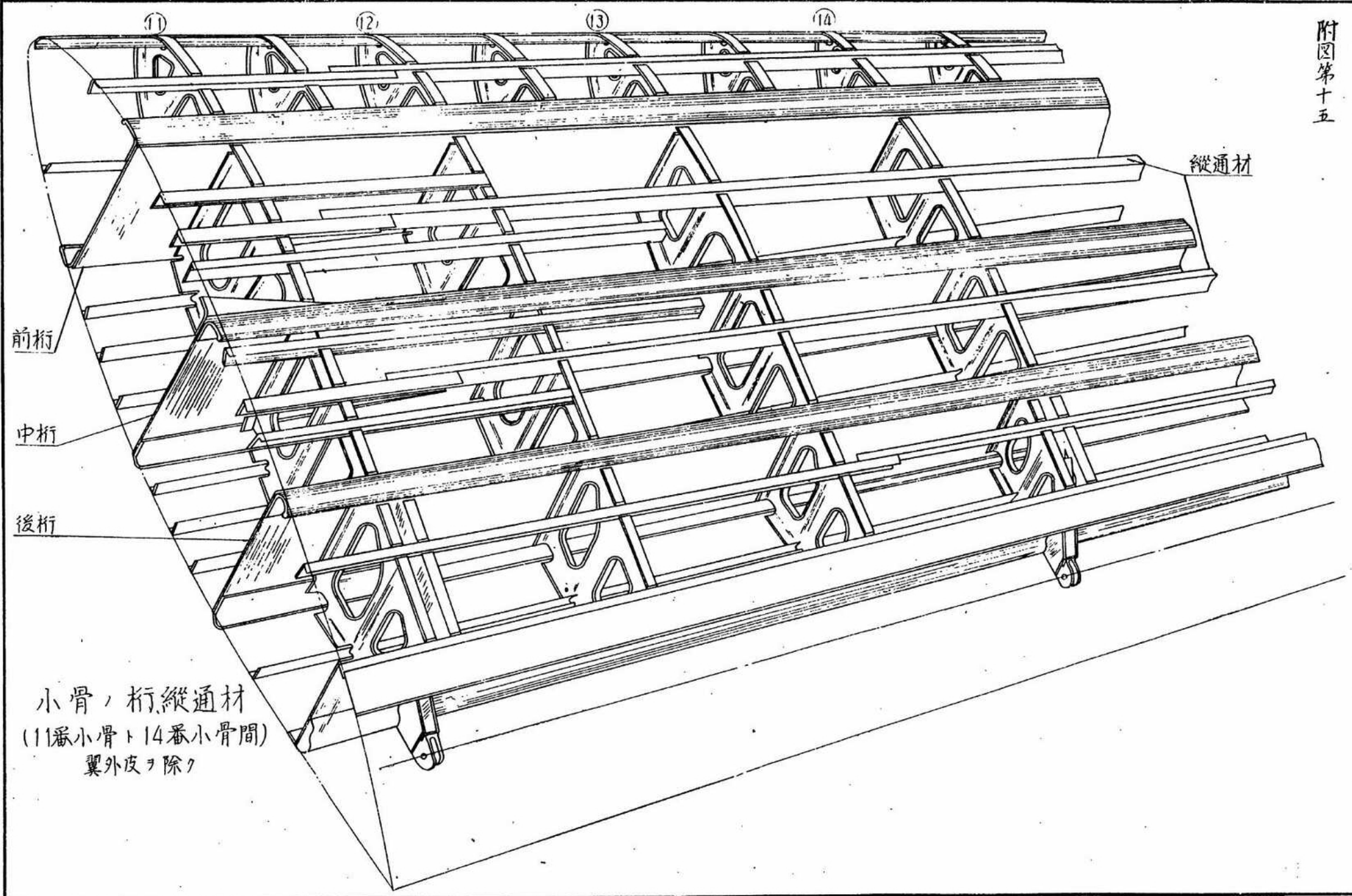
主翼20番小骨



主翼翼斷面

(NN-2改)厚16%(付根)~8%(先端)





前桁

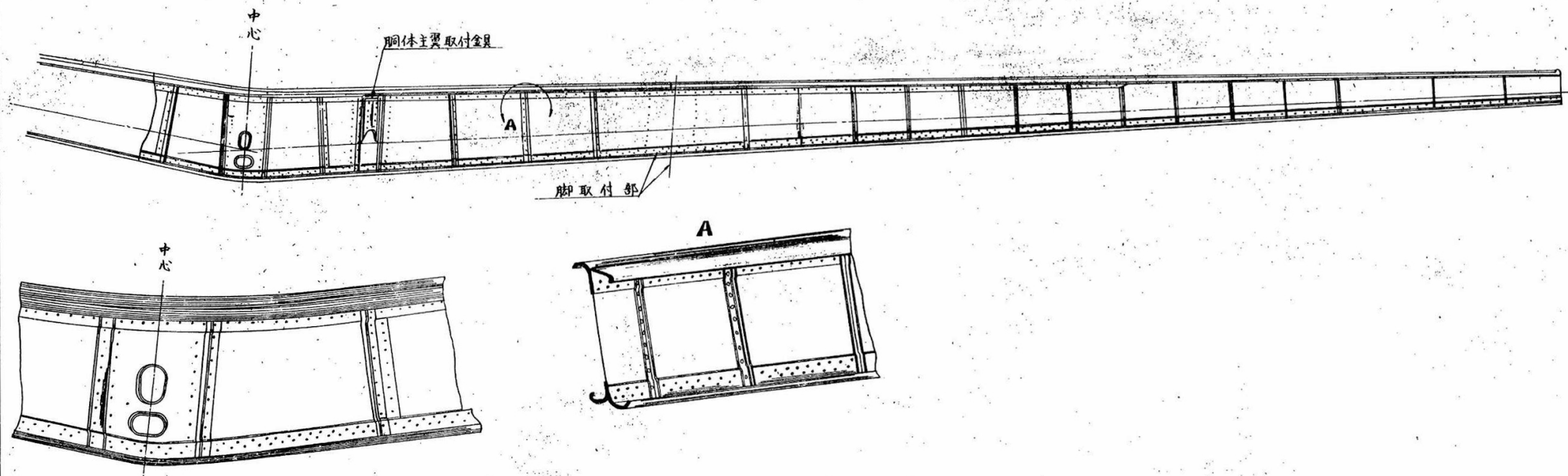
中桁

後桁

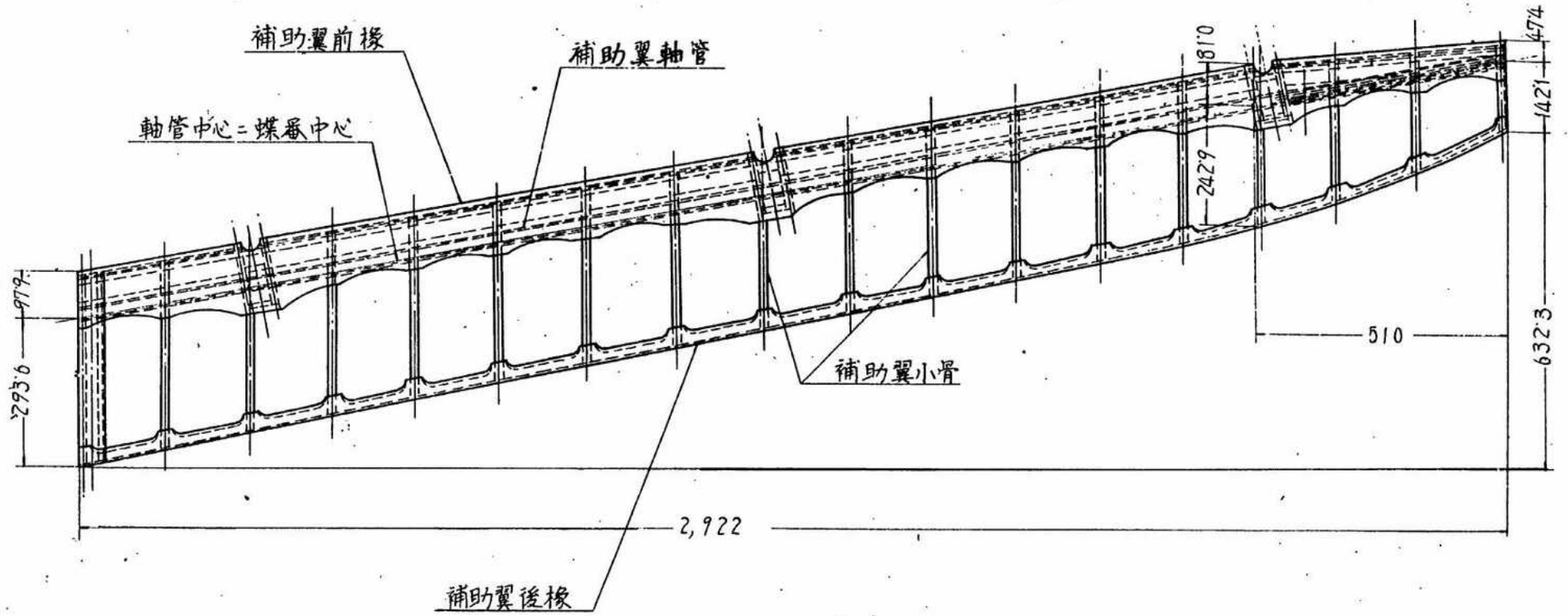
縦通材

小骨ノ桁縦通材
(11番小骨ト14番小骨間)
翼外皮ヲ除ク

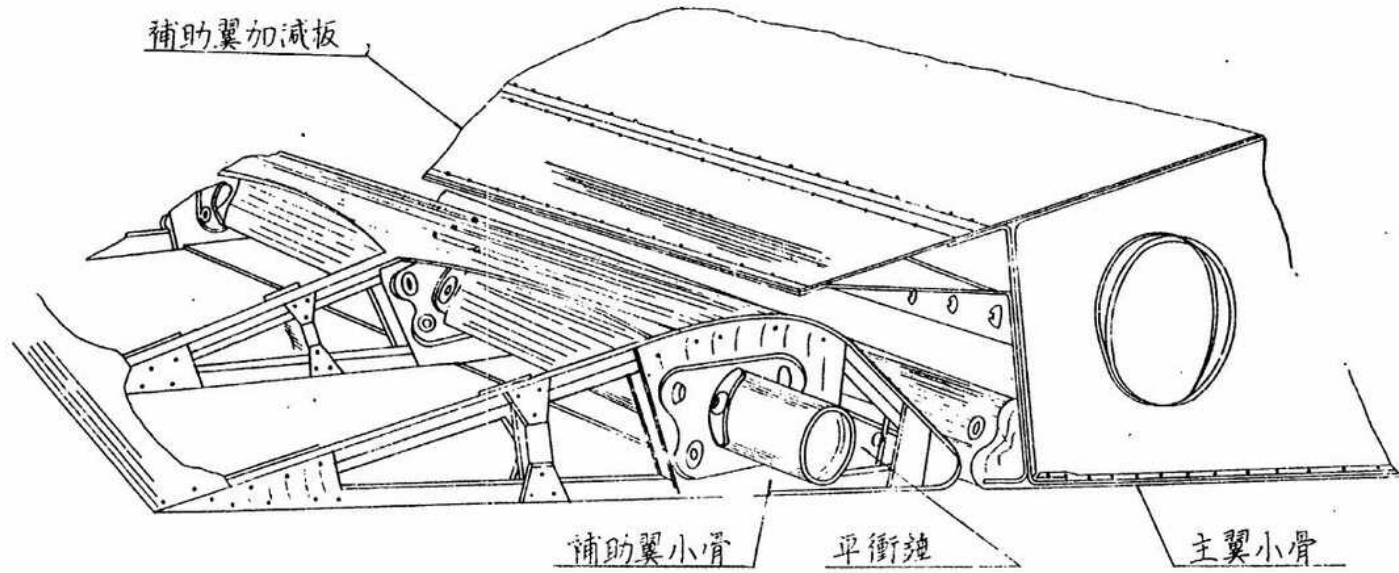
主翼桁構造要領圖(中桁)



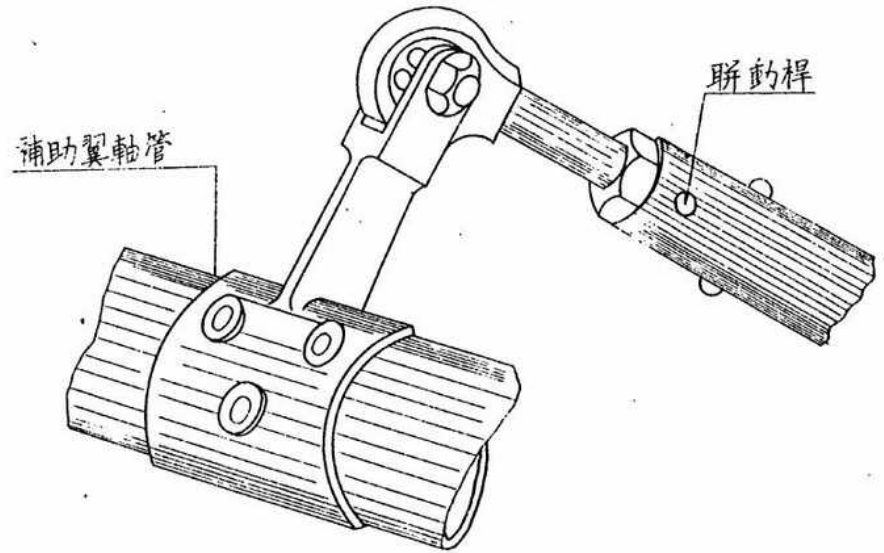
補助翼



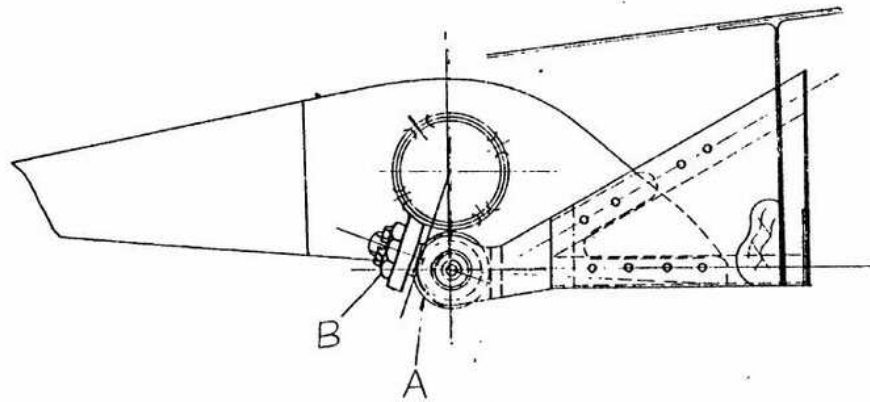
補助翼構造要領圖



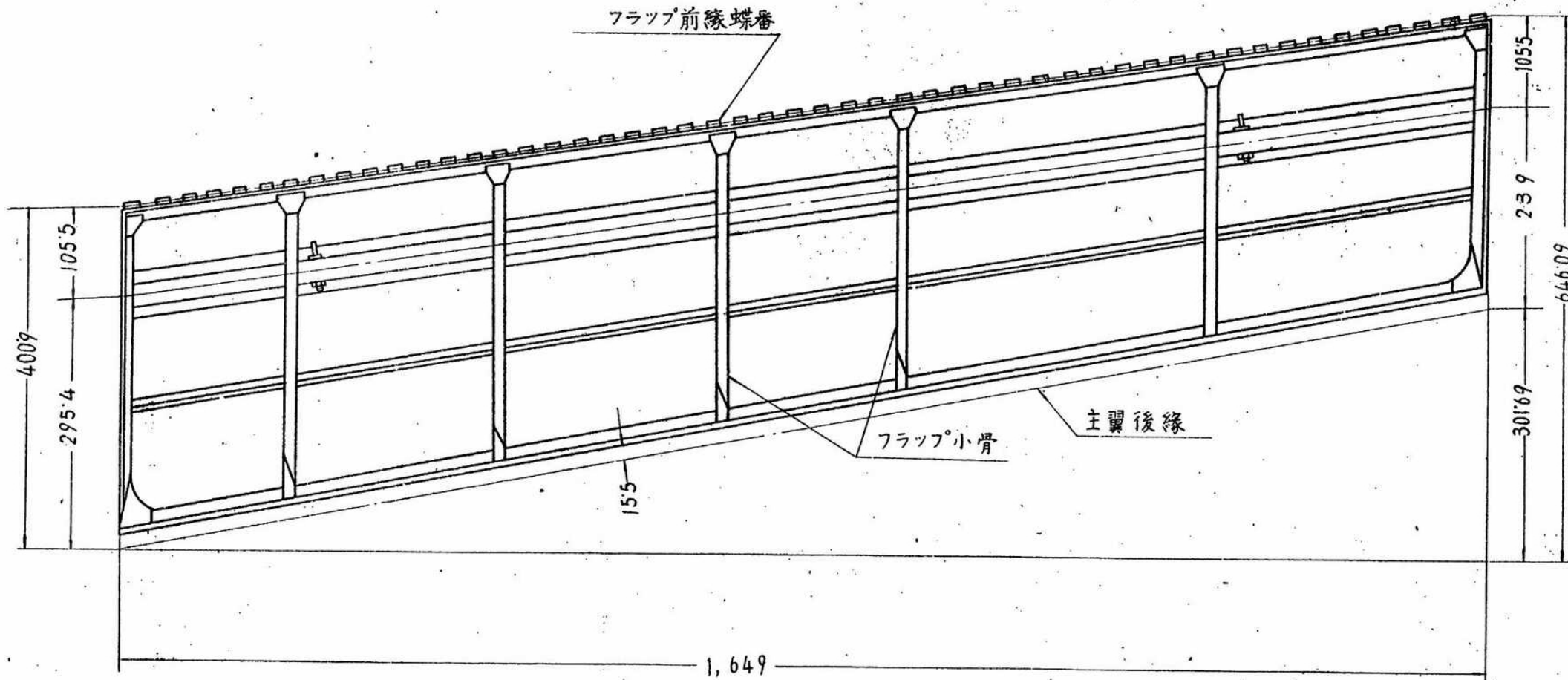
操作桿取付部



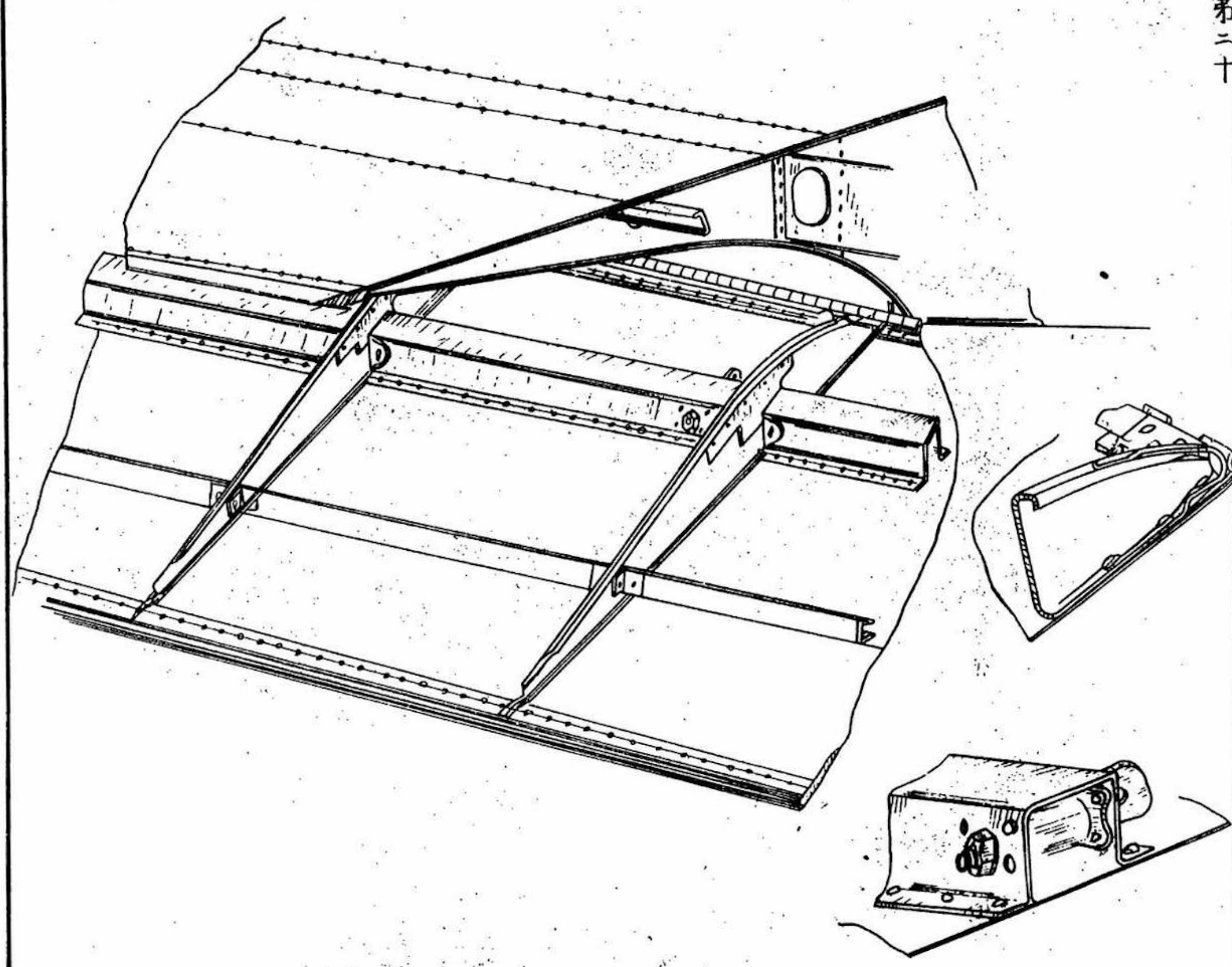
蝶番部



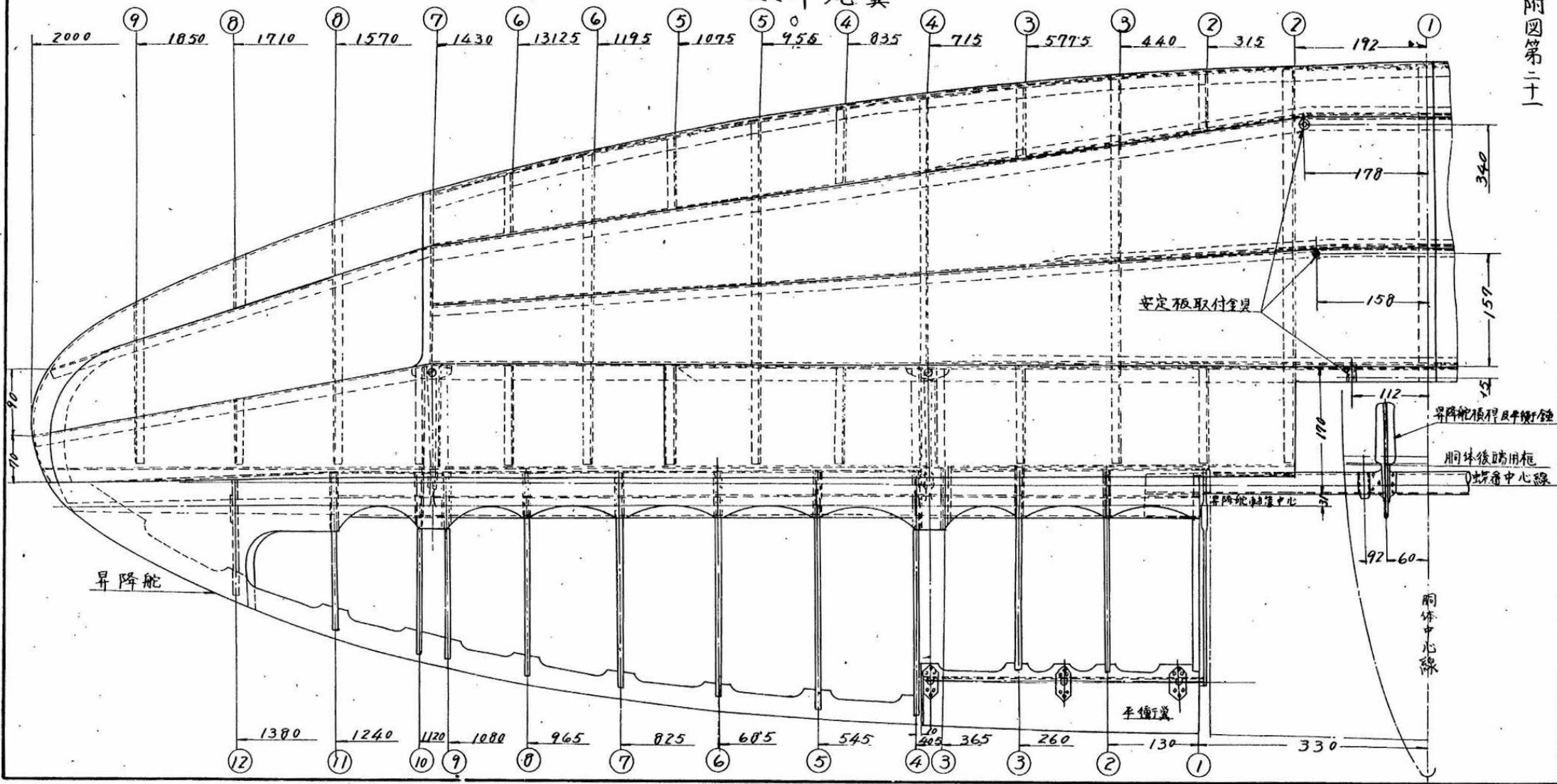
フラップ



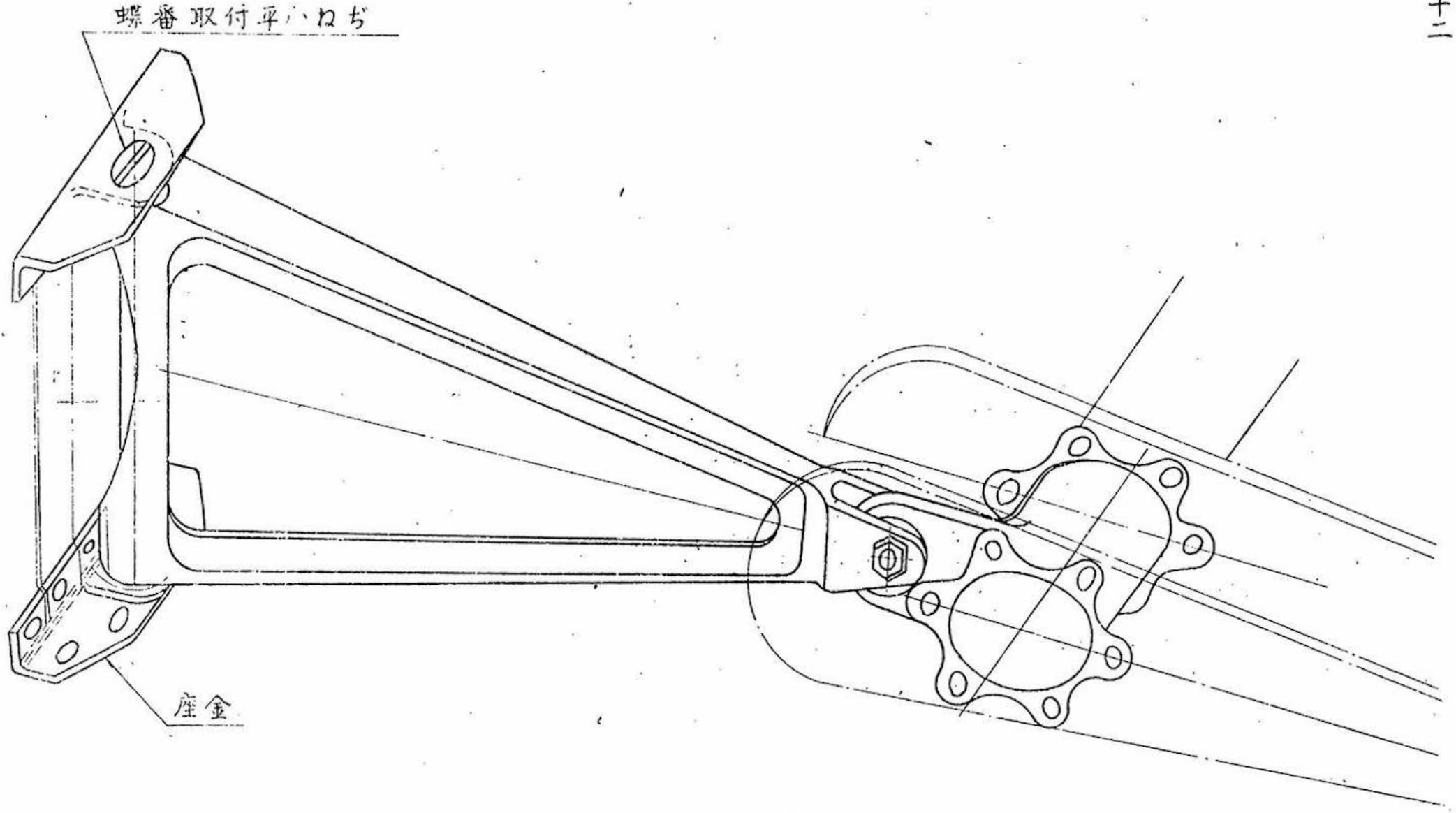
フラップ構造要領図



水平尾翼

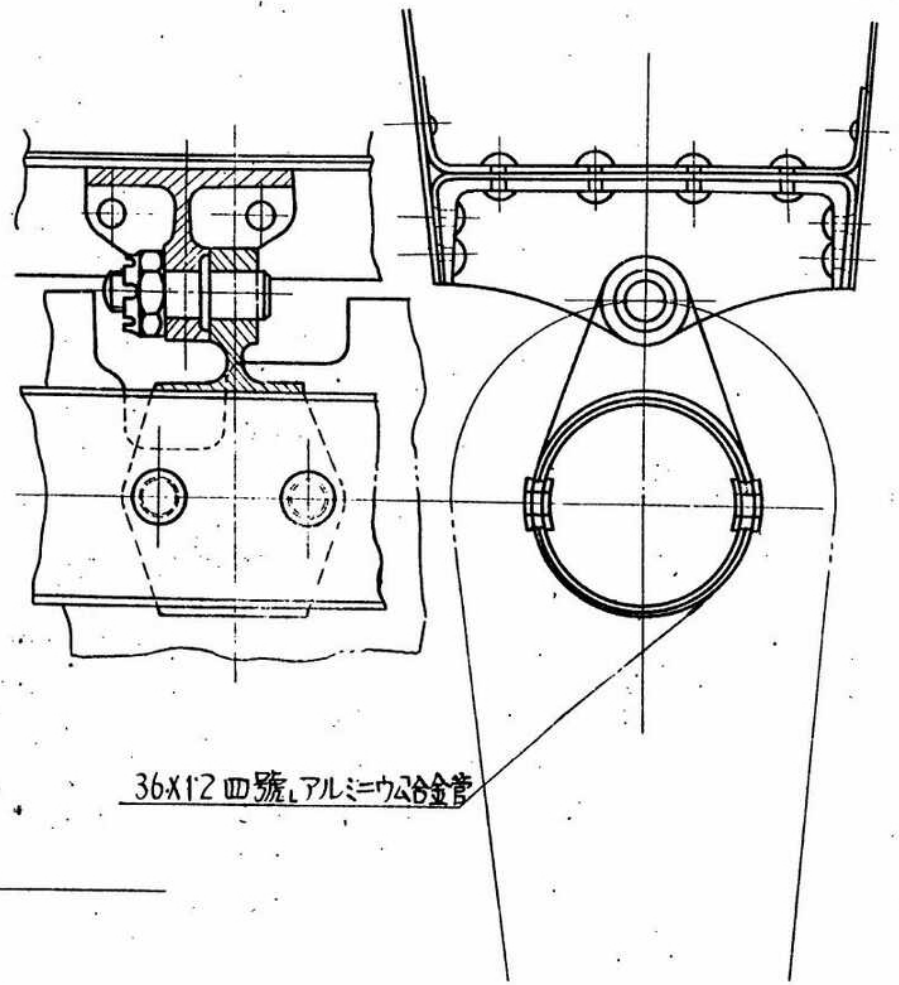
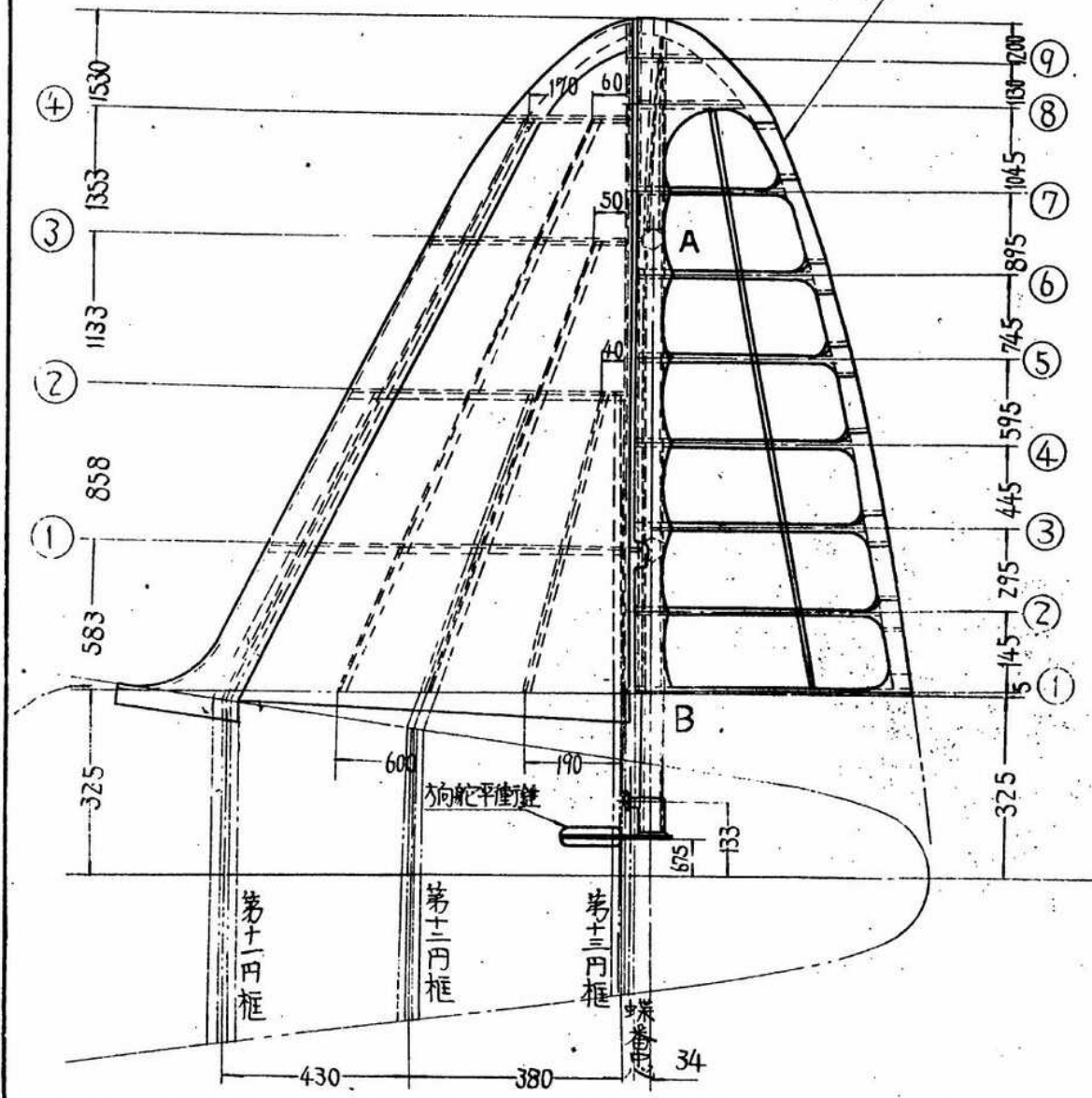


昇降舵蝶番取付要領

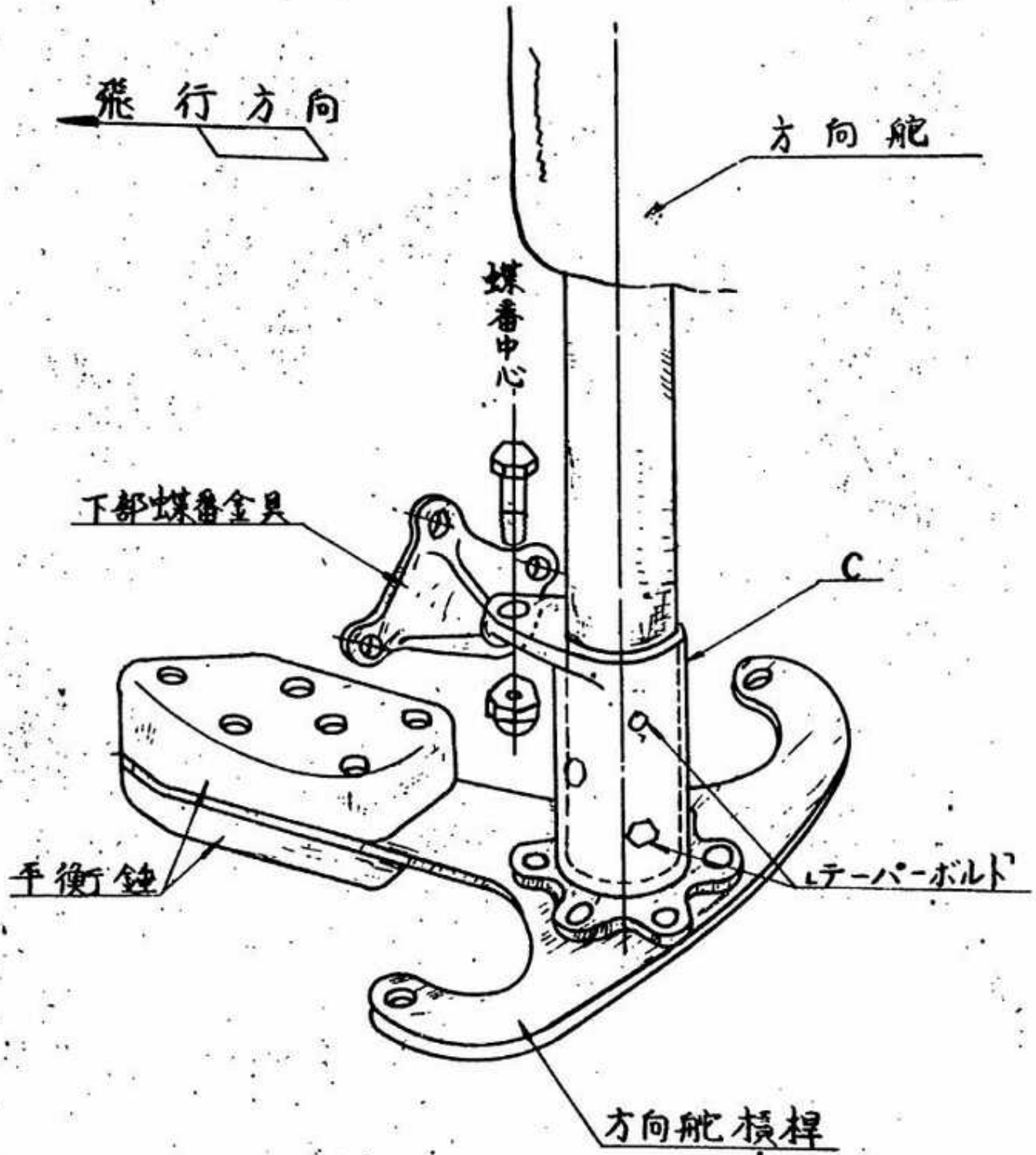


垂直尾翼

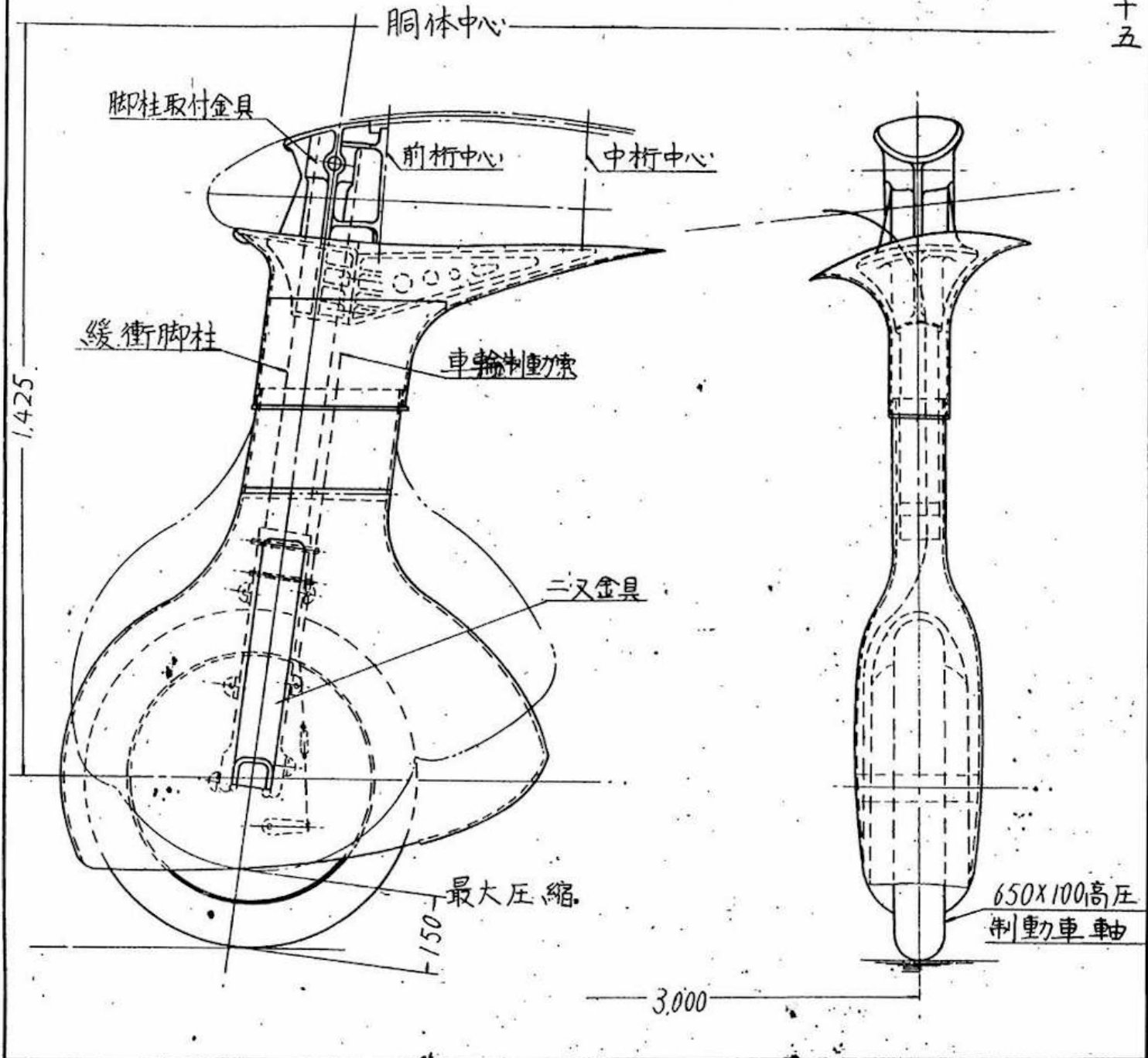
方向舵



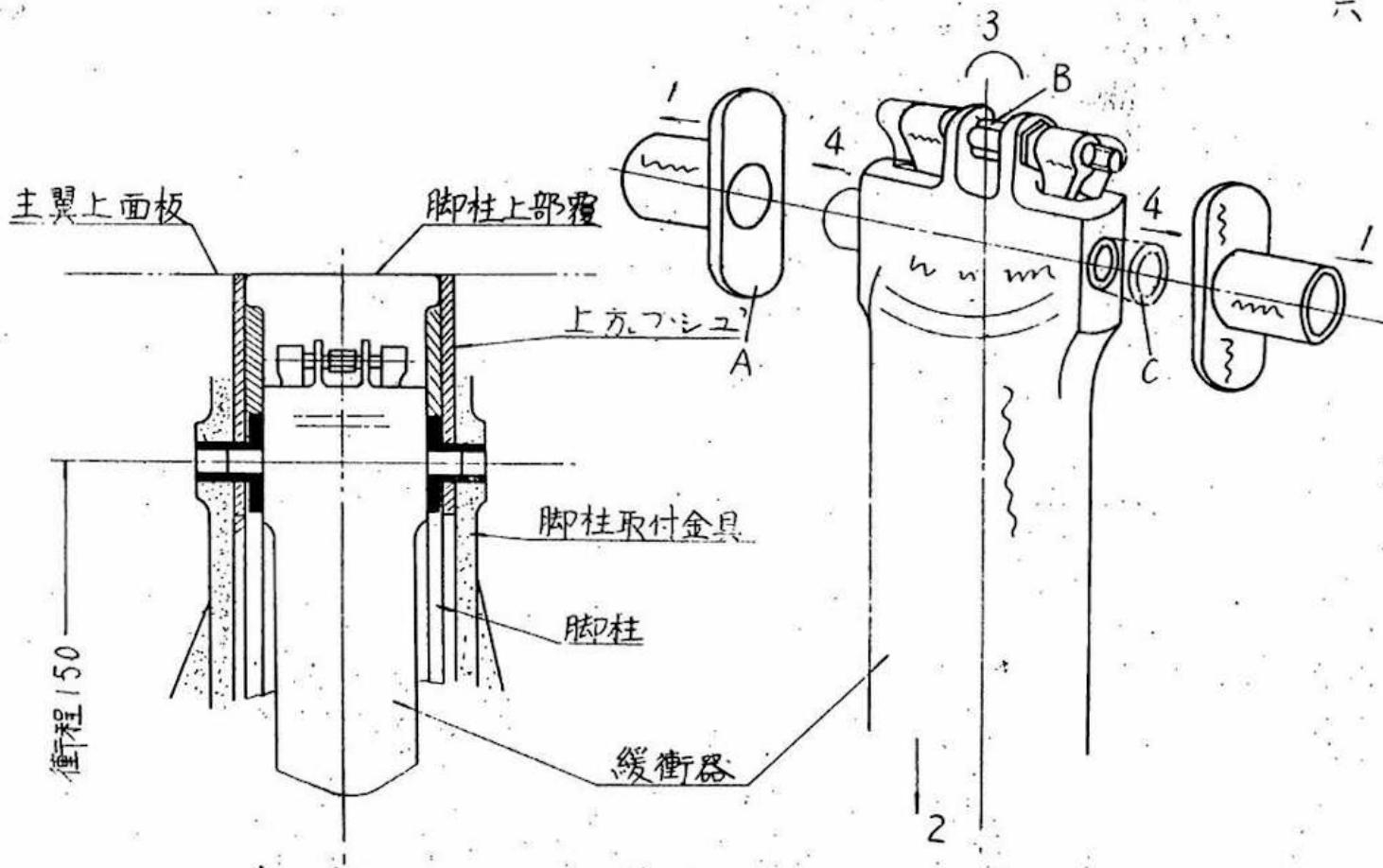
方向舵螺番部詳細(B部)



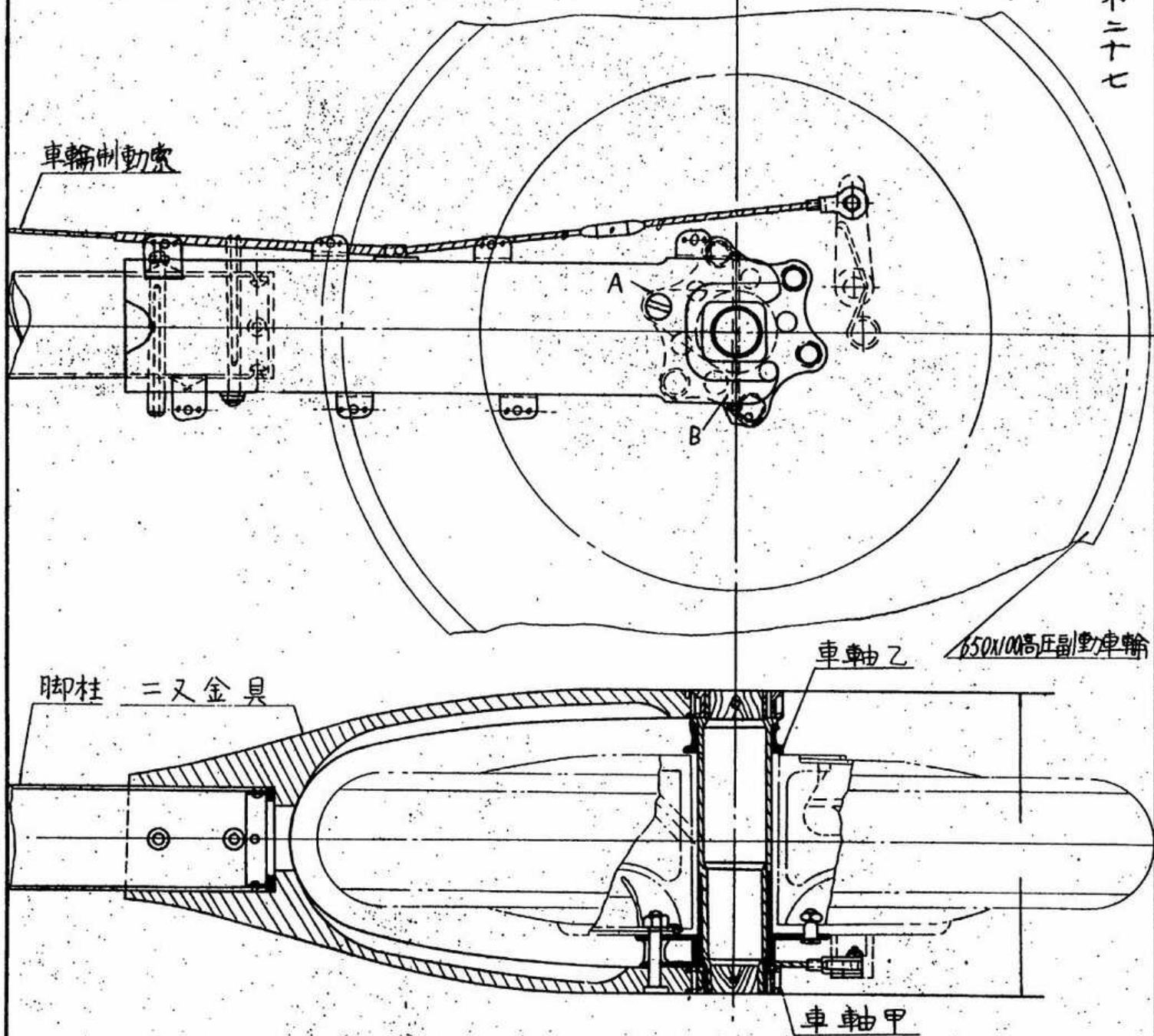
脚全體



緩衝脚柱取付部



車軸



車輪制動索

A

B

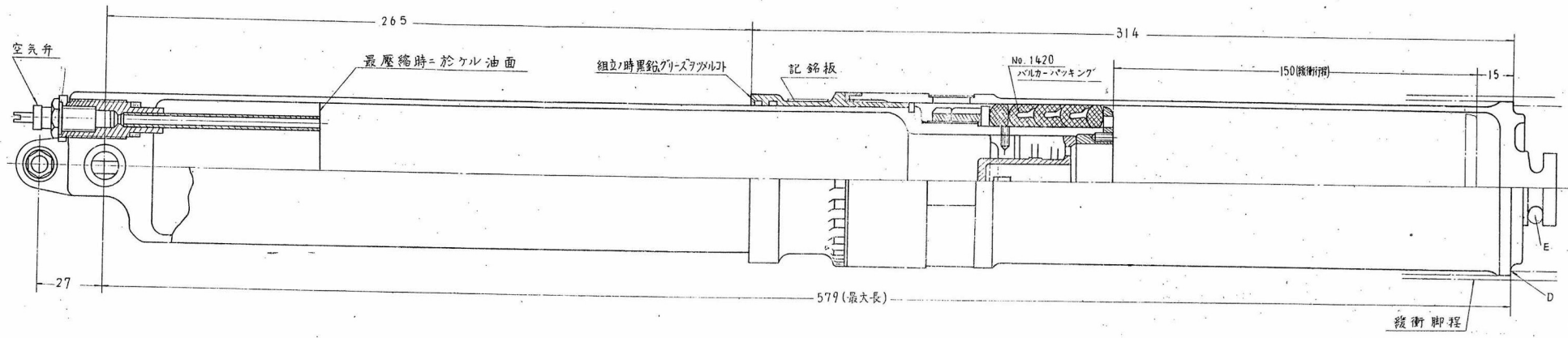
車軸乙

650x1000 高压副動車輪

脚柱 二又金具

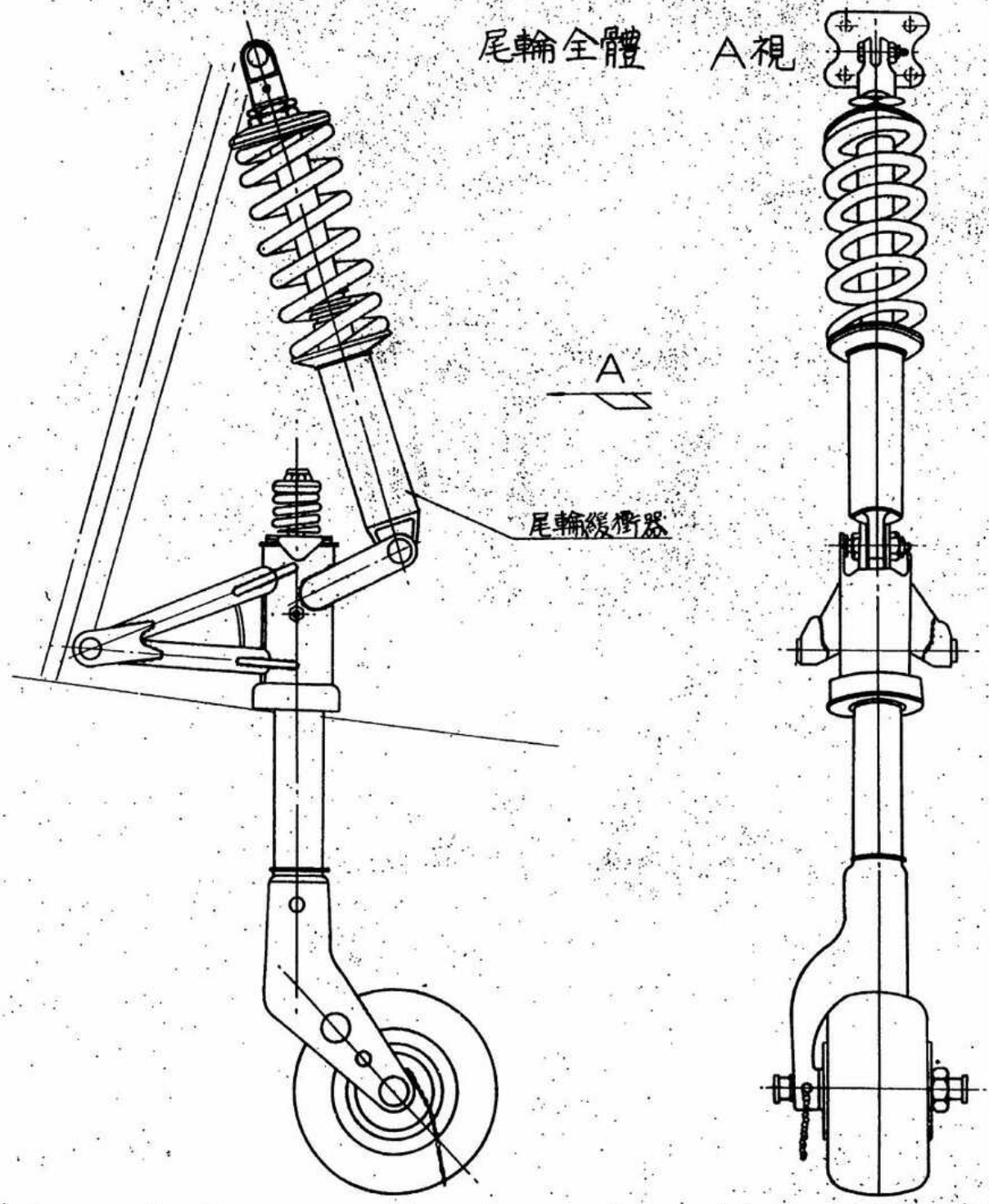
車軸甲

脚緩衝器全体



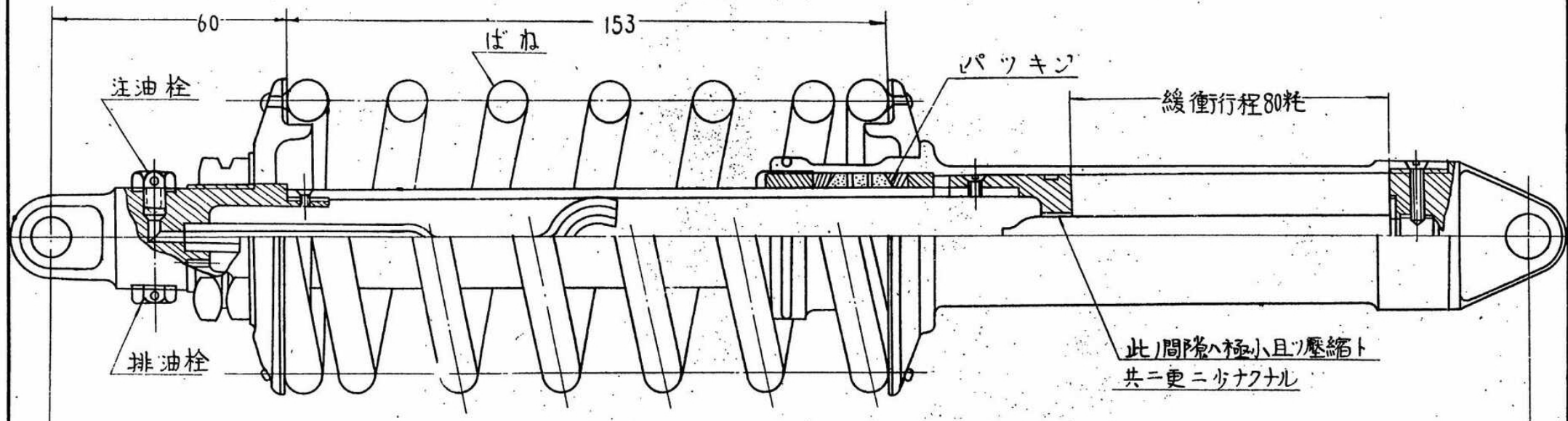
尾輪全體

A視



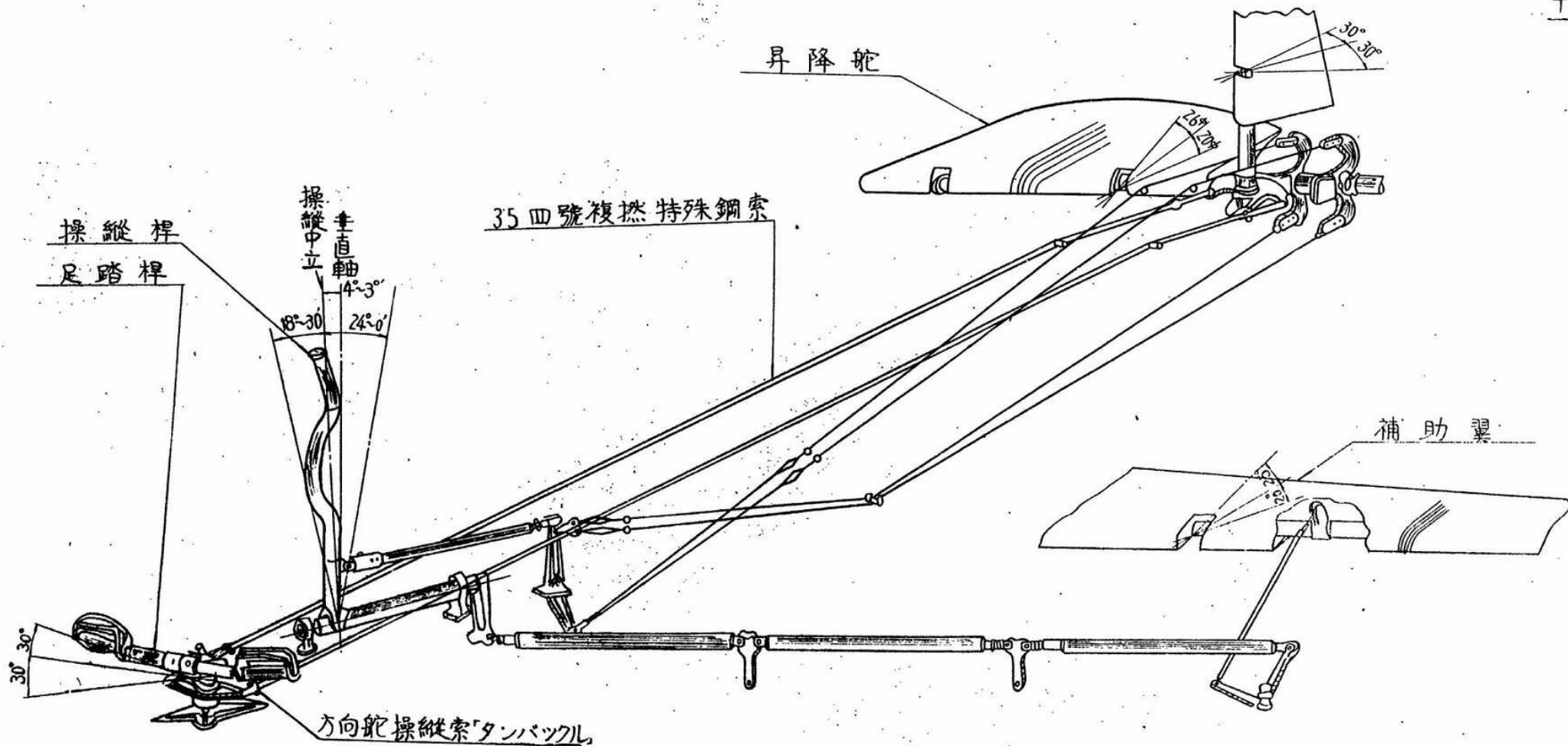
尾輪緩衝器

尾軸緩衝器全体

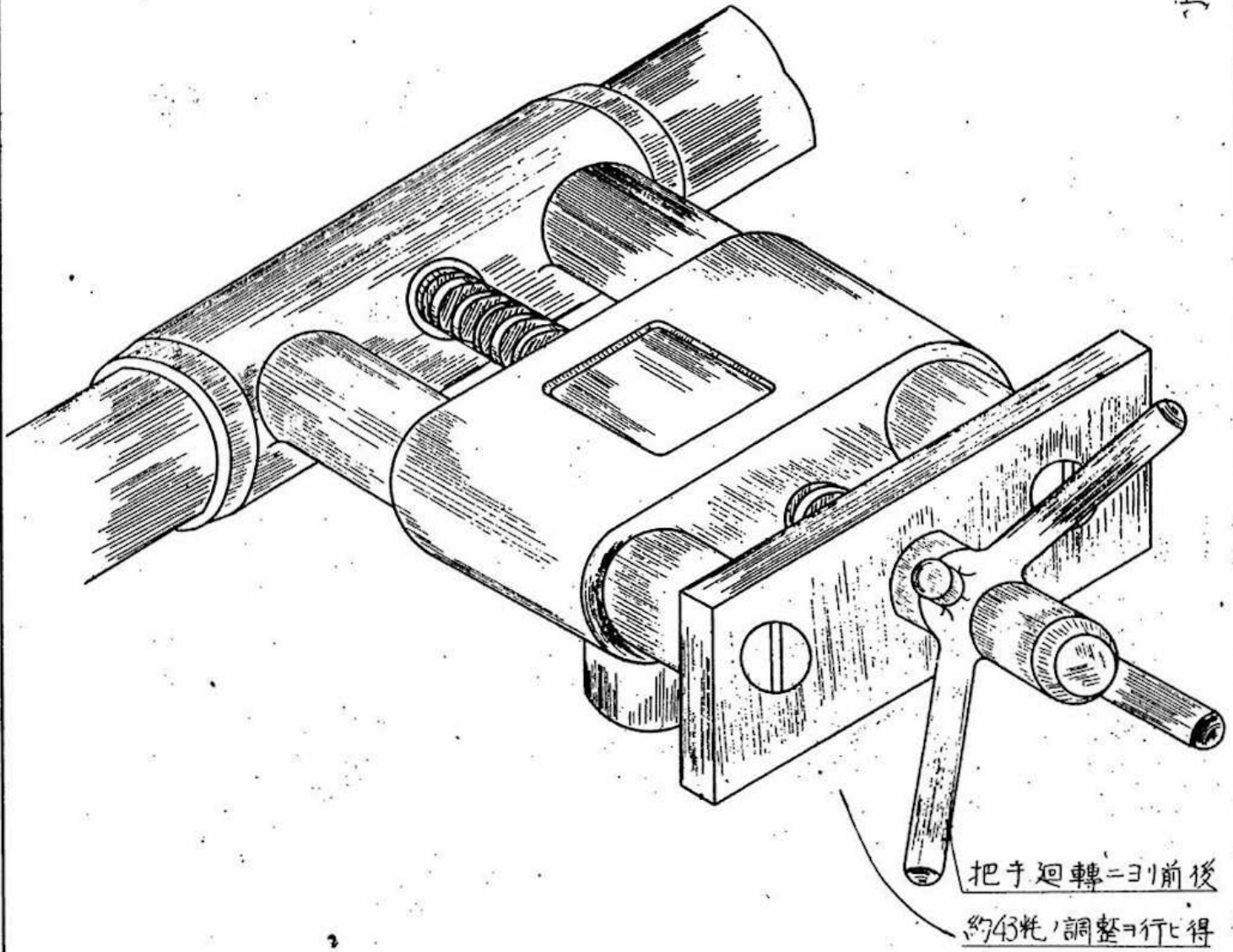


最大伸長時375
最大壓縮時295

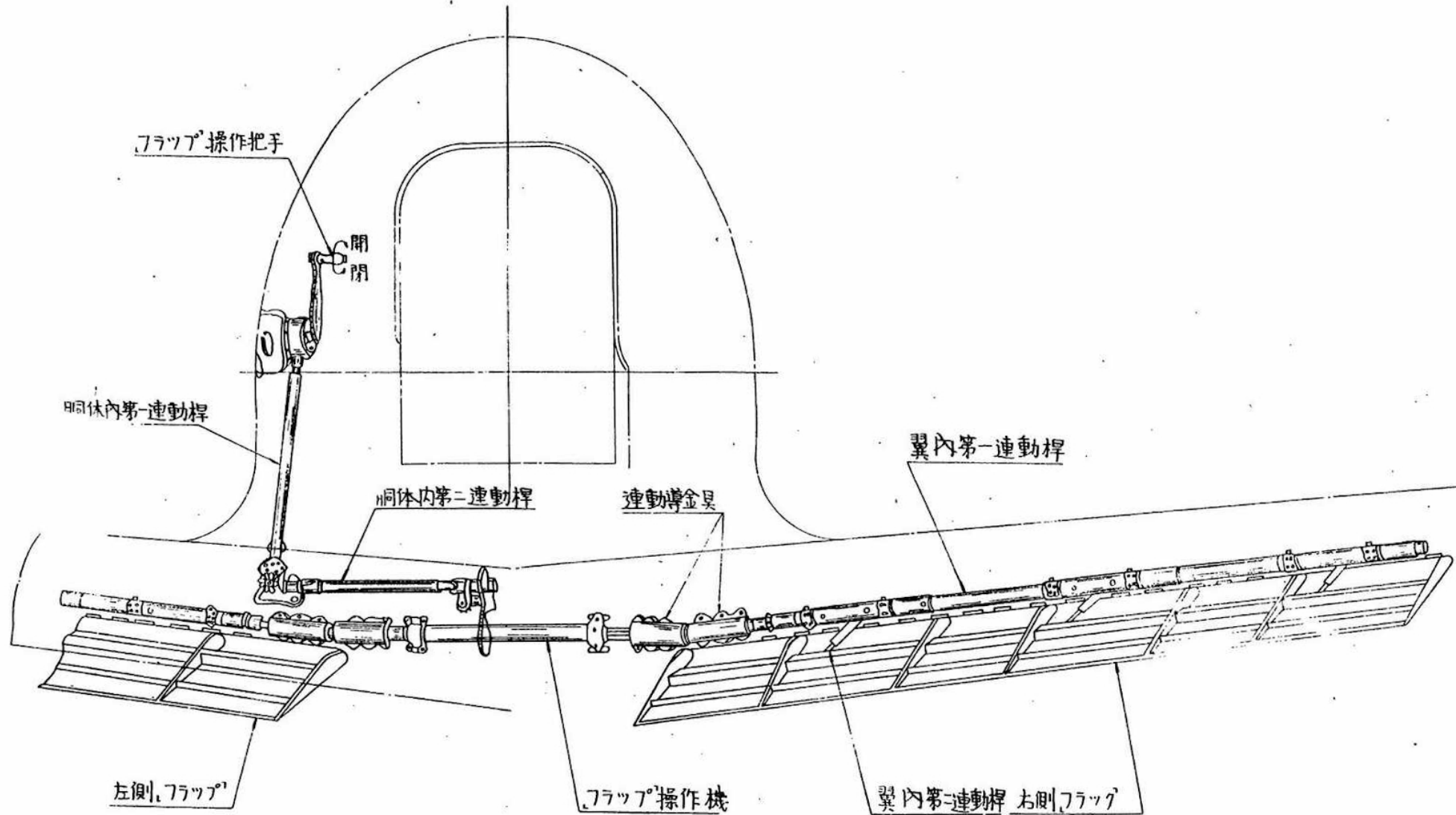
動翼操縱裝置全体



足踏桿調整裝置



フラップ操作装置

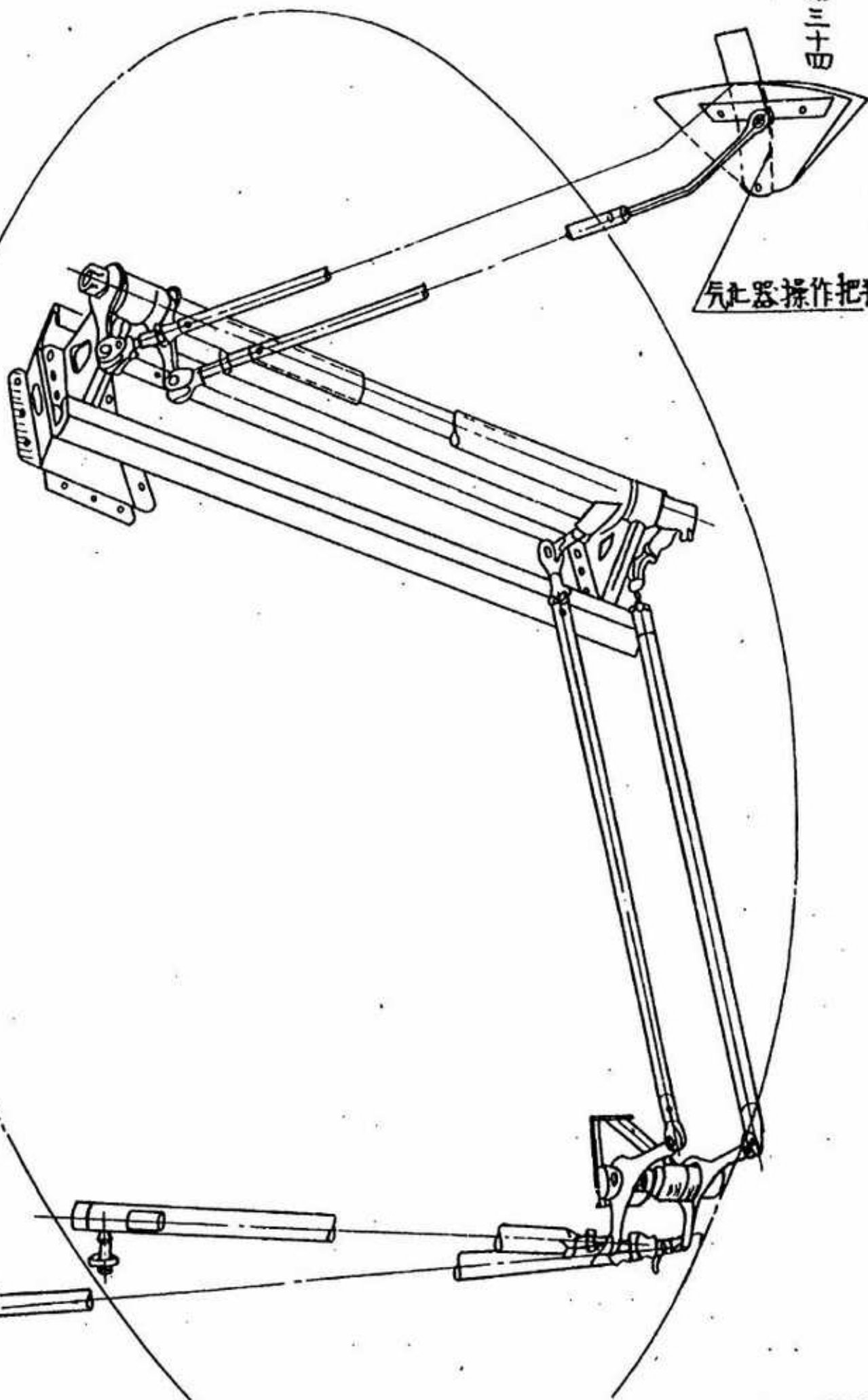


汽化器操作裝置

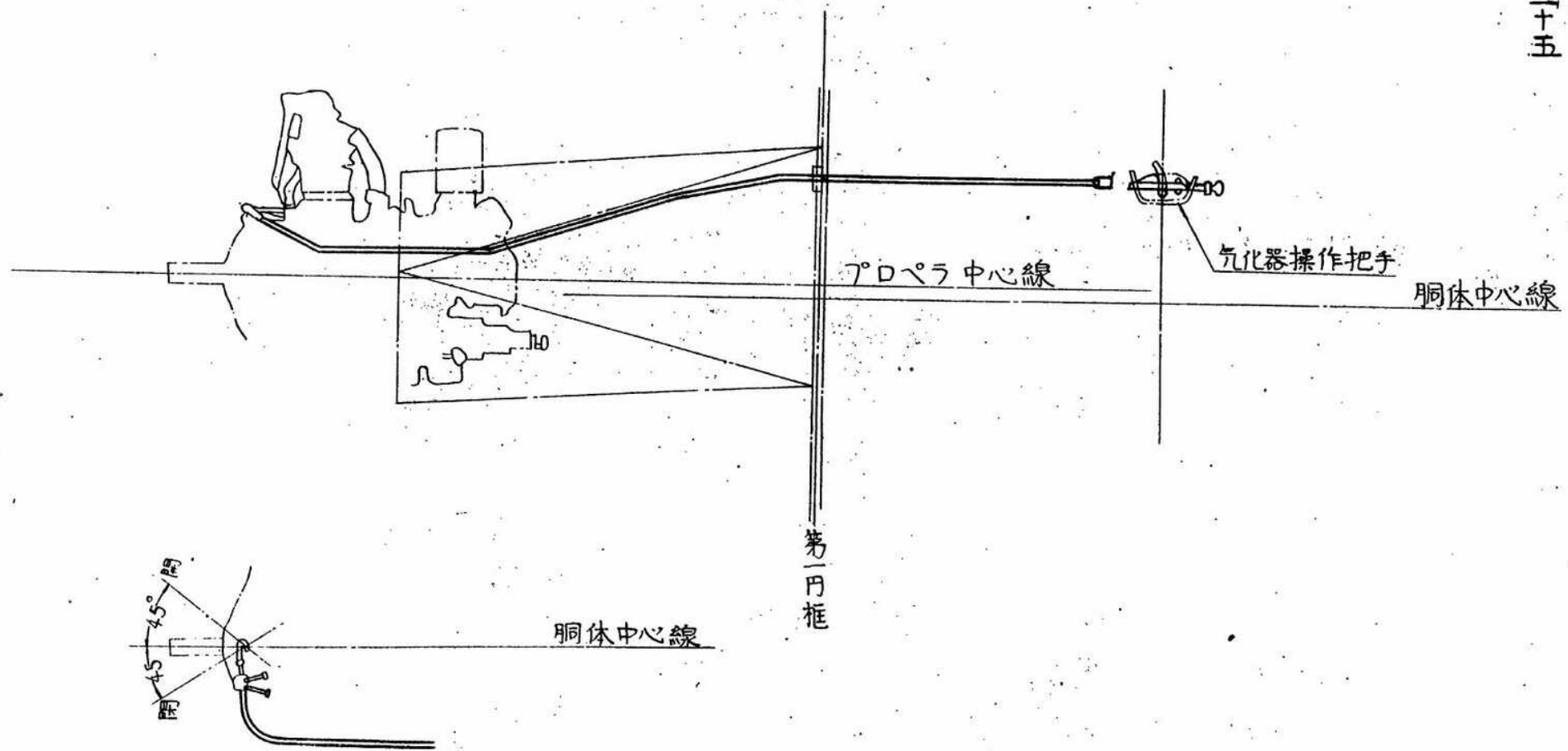
附圖第三十四

汽化器操作把手

防火壁

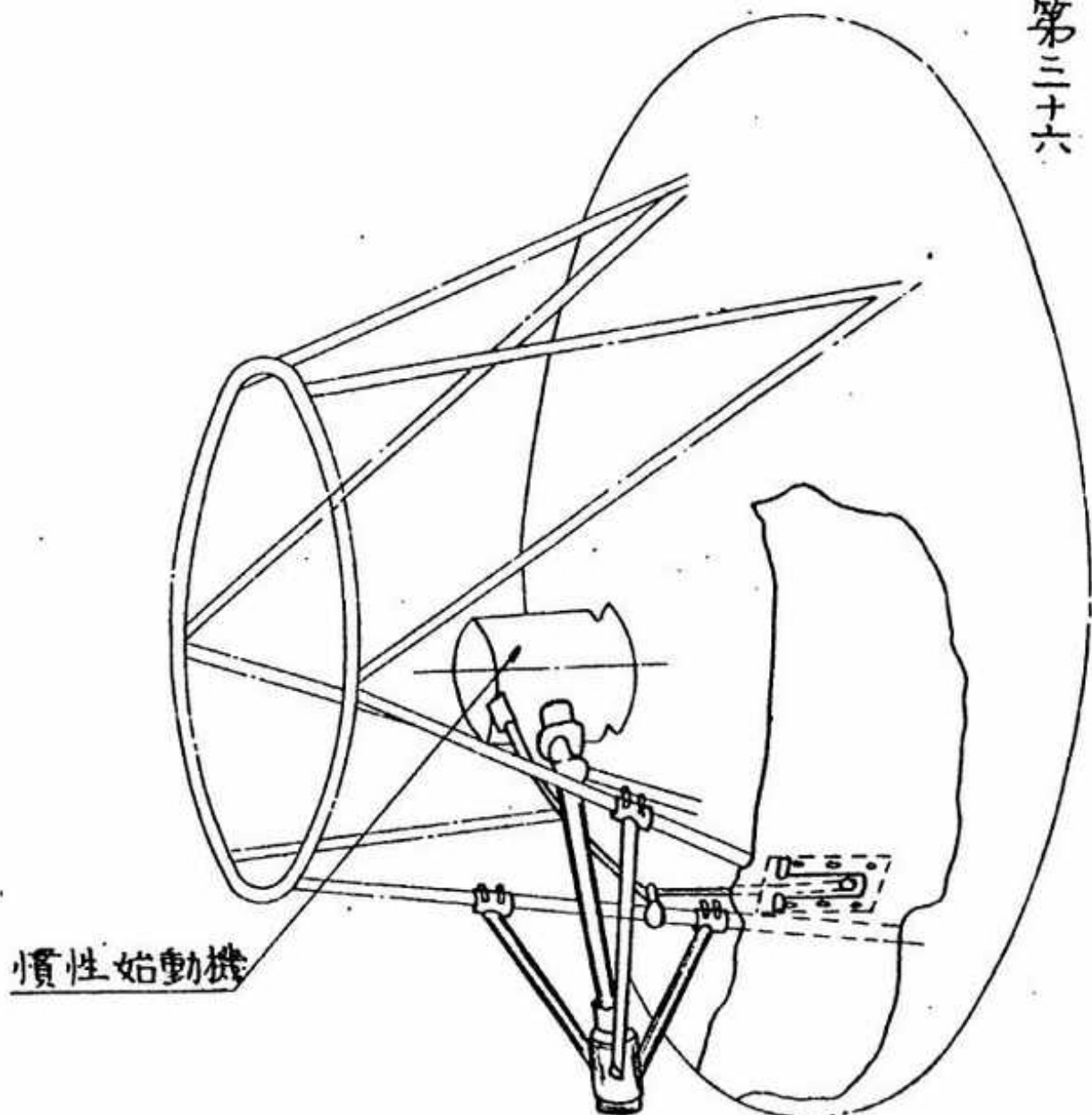


プロペラピッチ操作装置



始動裝置

附圖第三十六



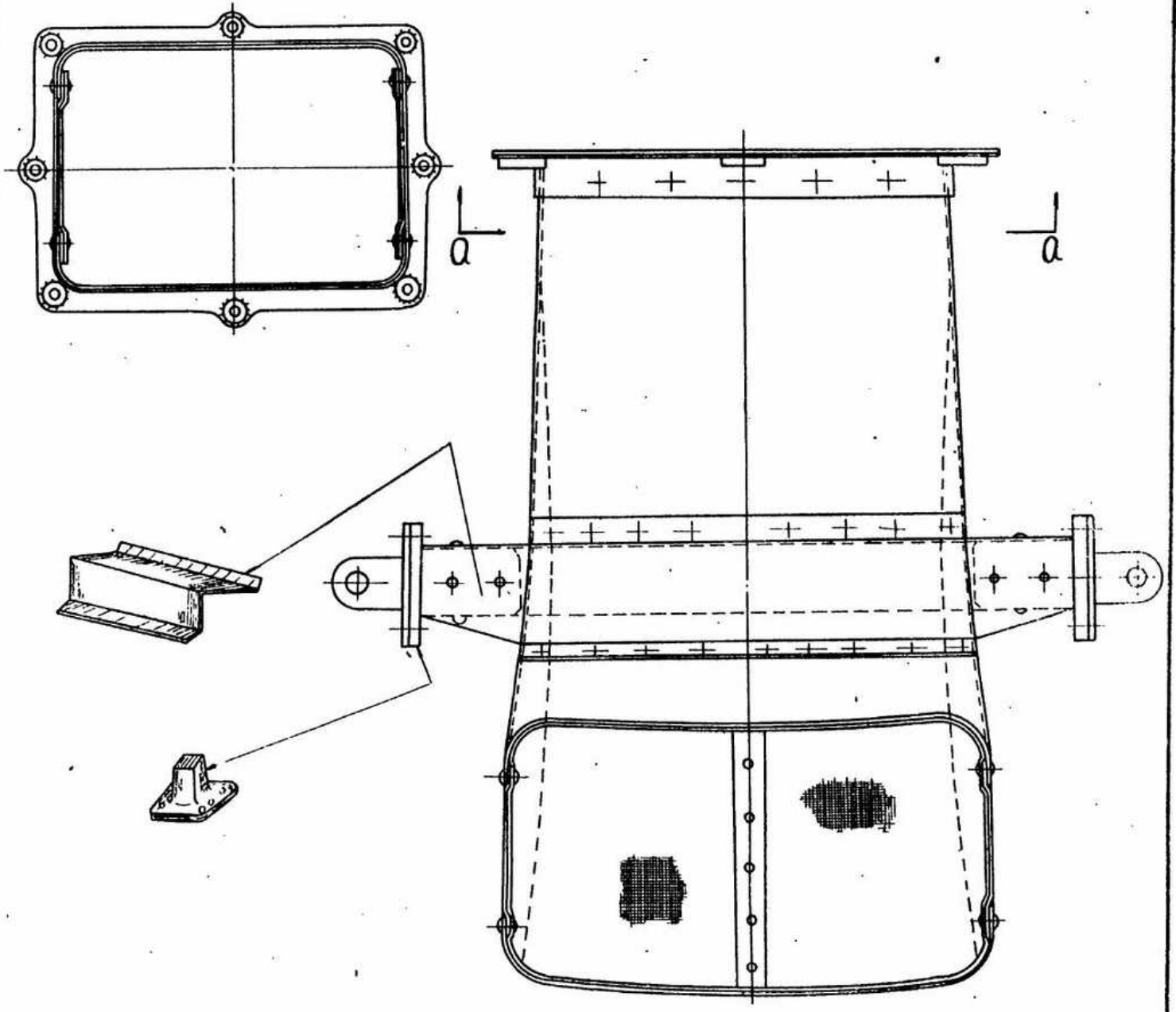
慣性始動機



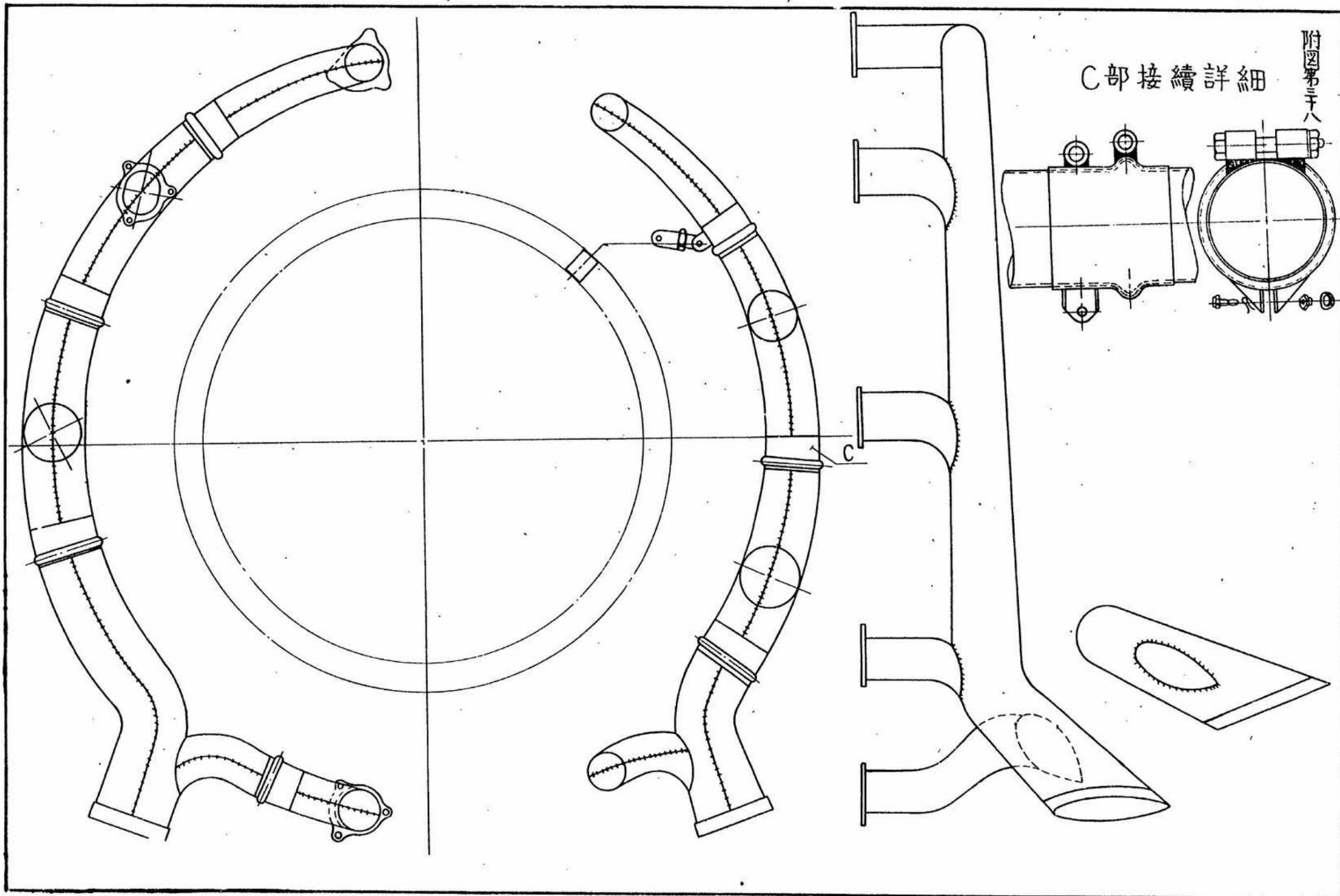
汽化器空气取入口

附圖第三十七

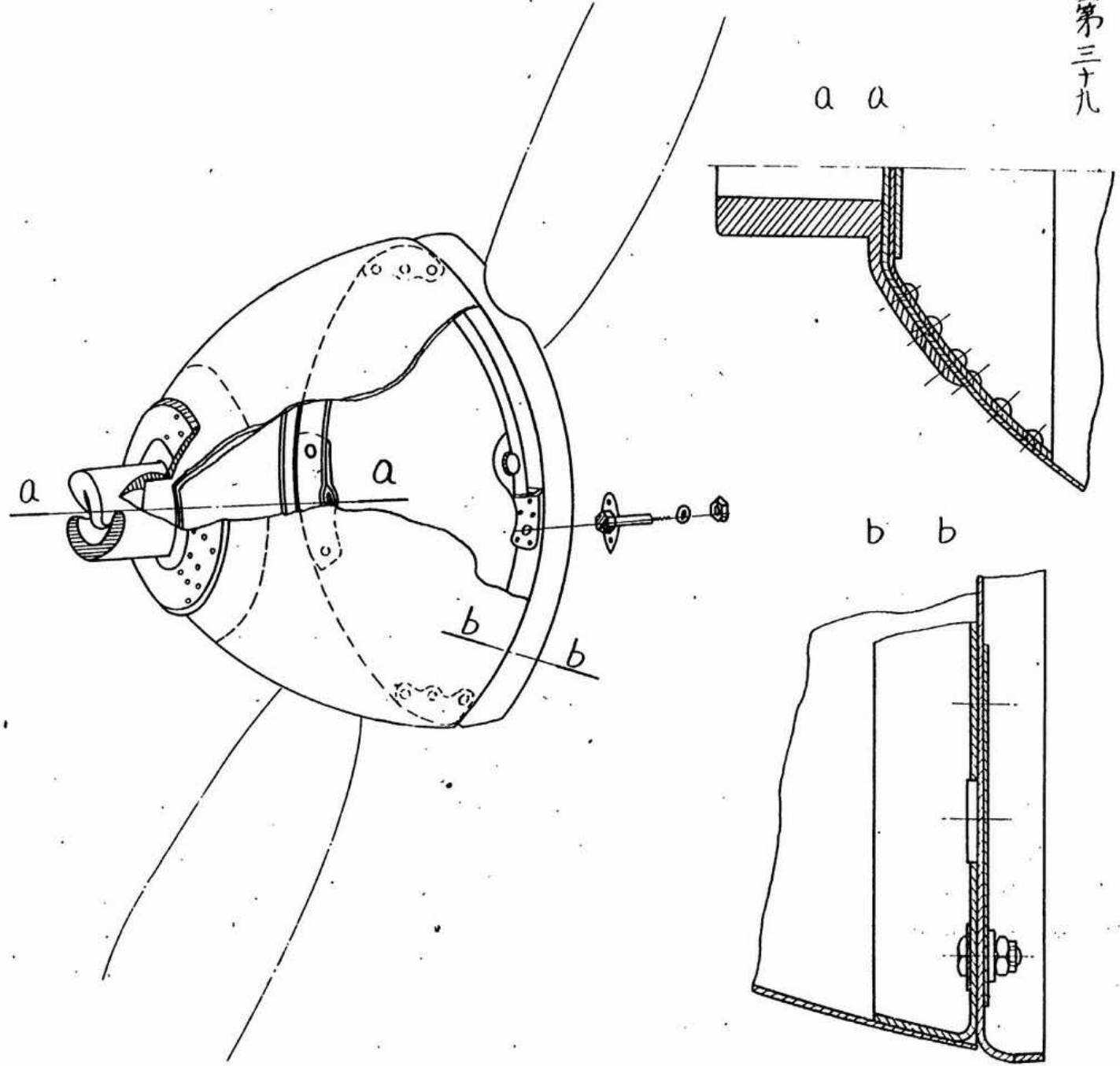
a-a 視



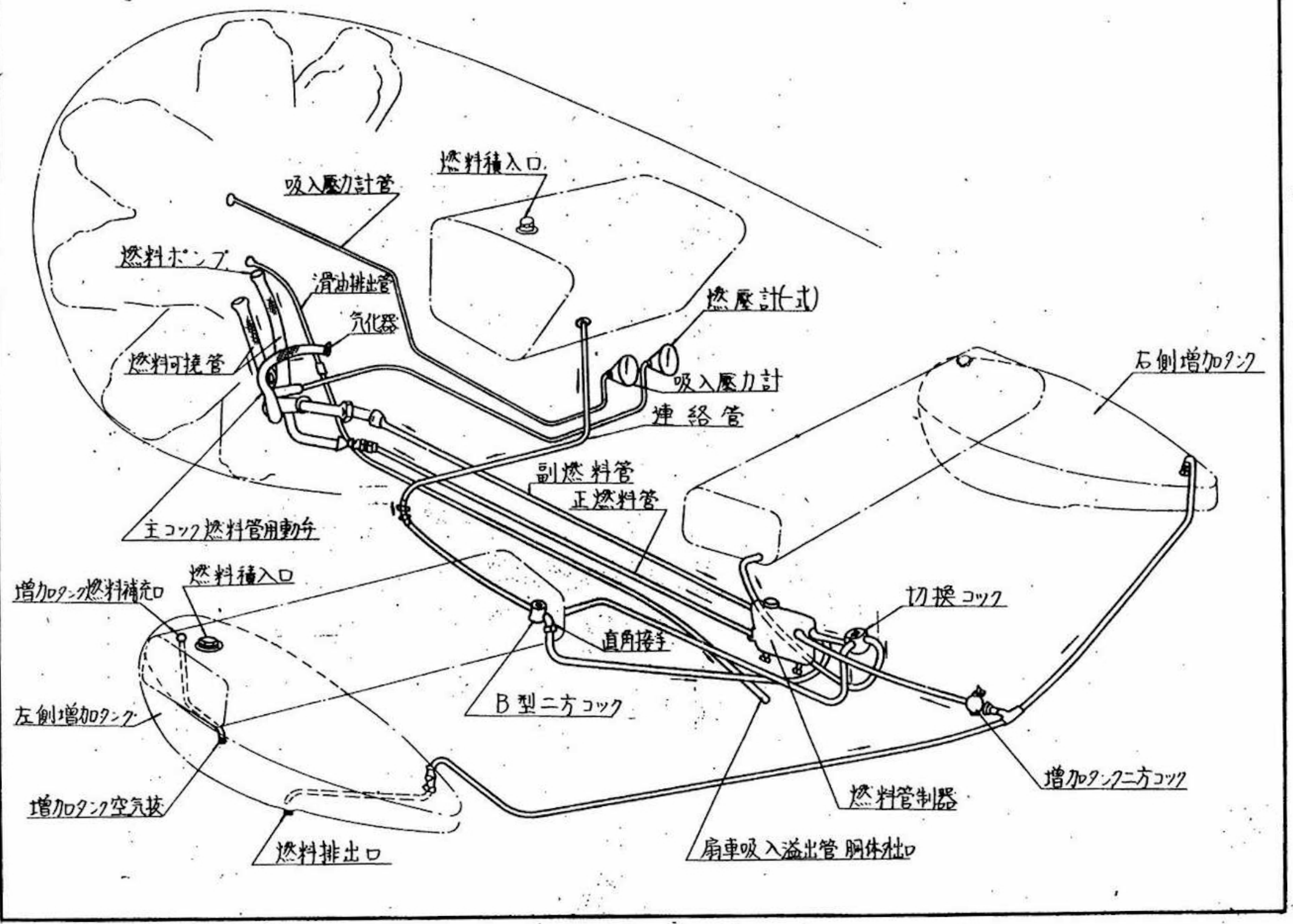
C部接續詳細



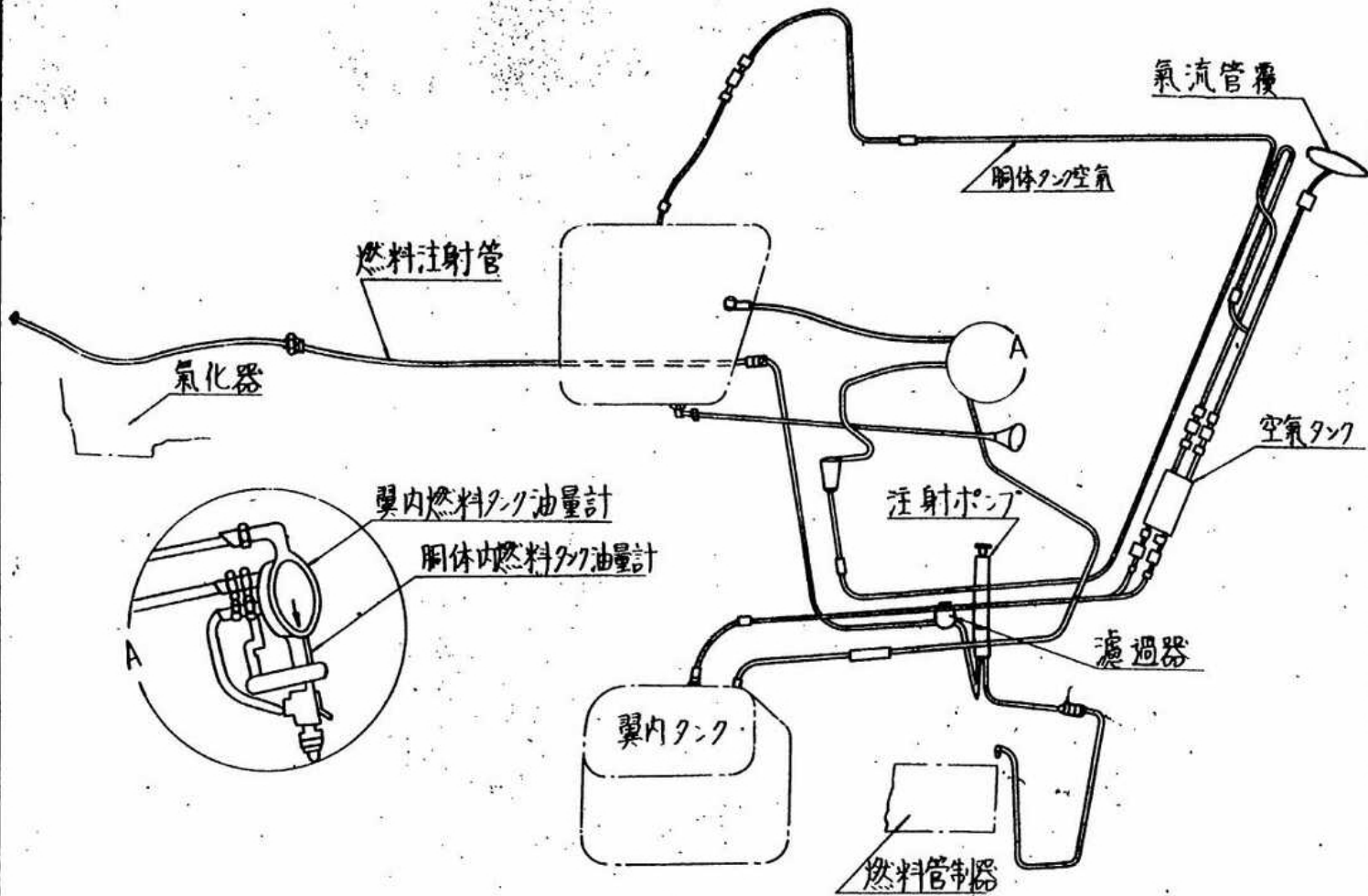
スピナー全體



燃料系統(其一)



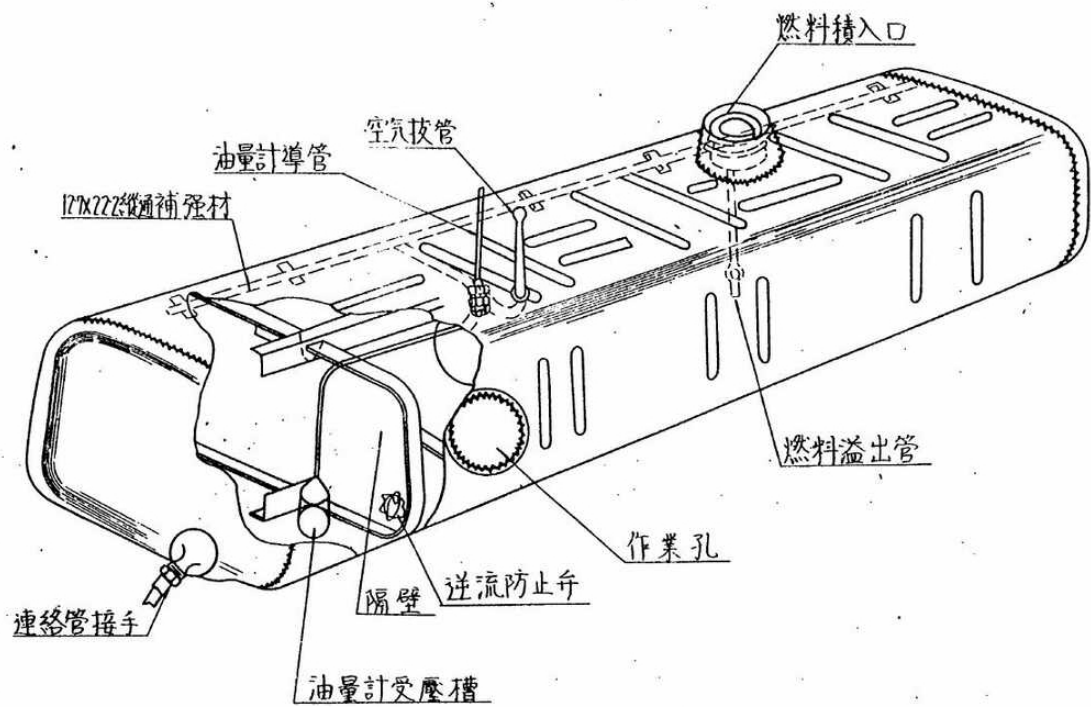
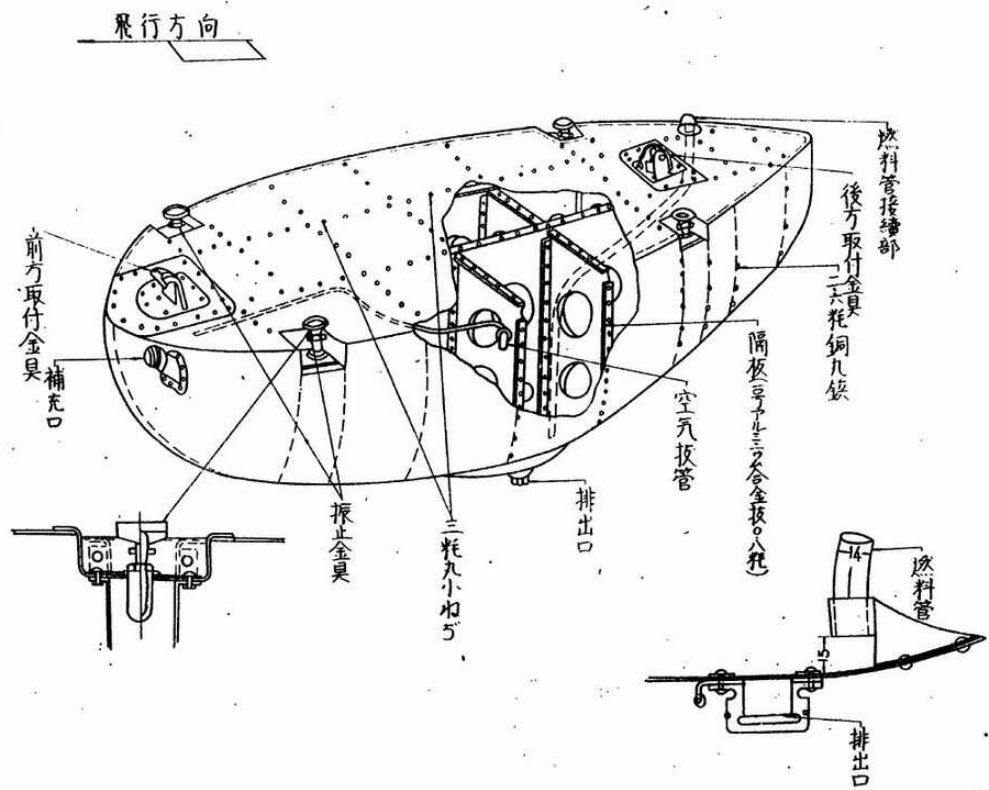
燃料系統(其二)



翼内燃料タンク及増加タンク構造要領

増加タンク

翼内燃料タンク

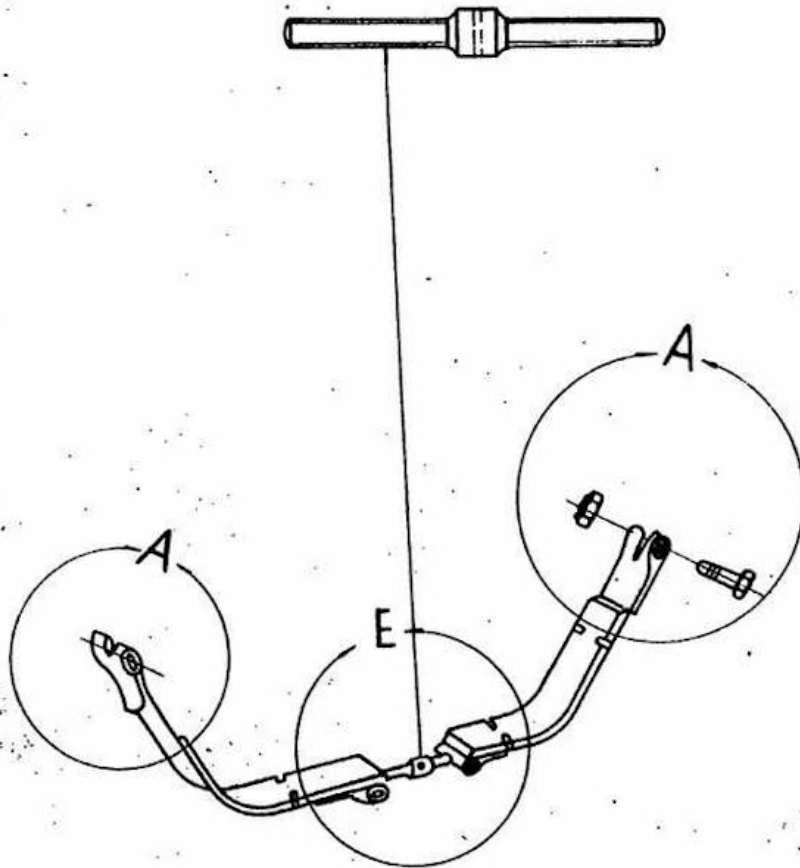
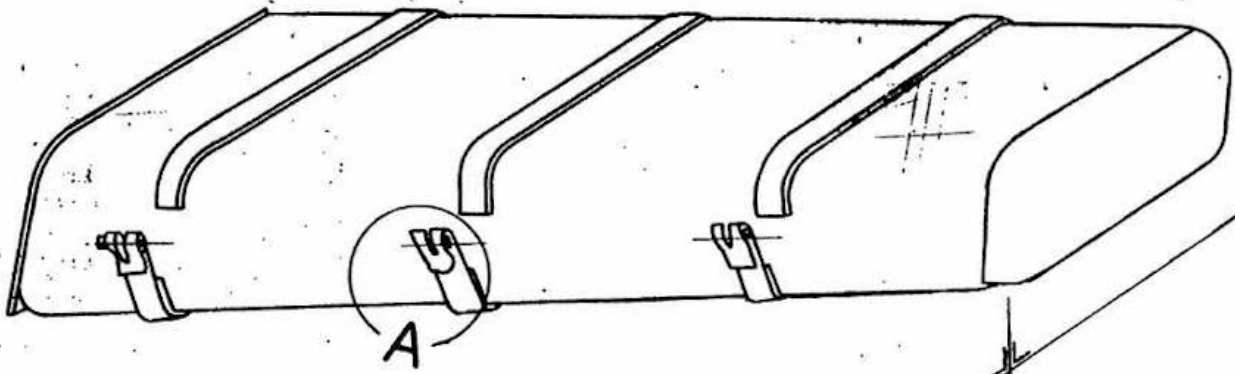


翼内燃料タンク取付

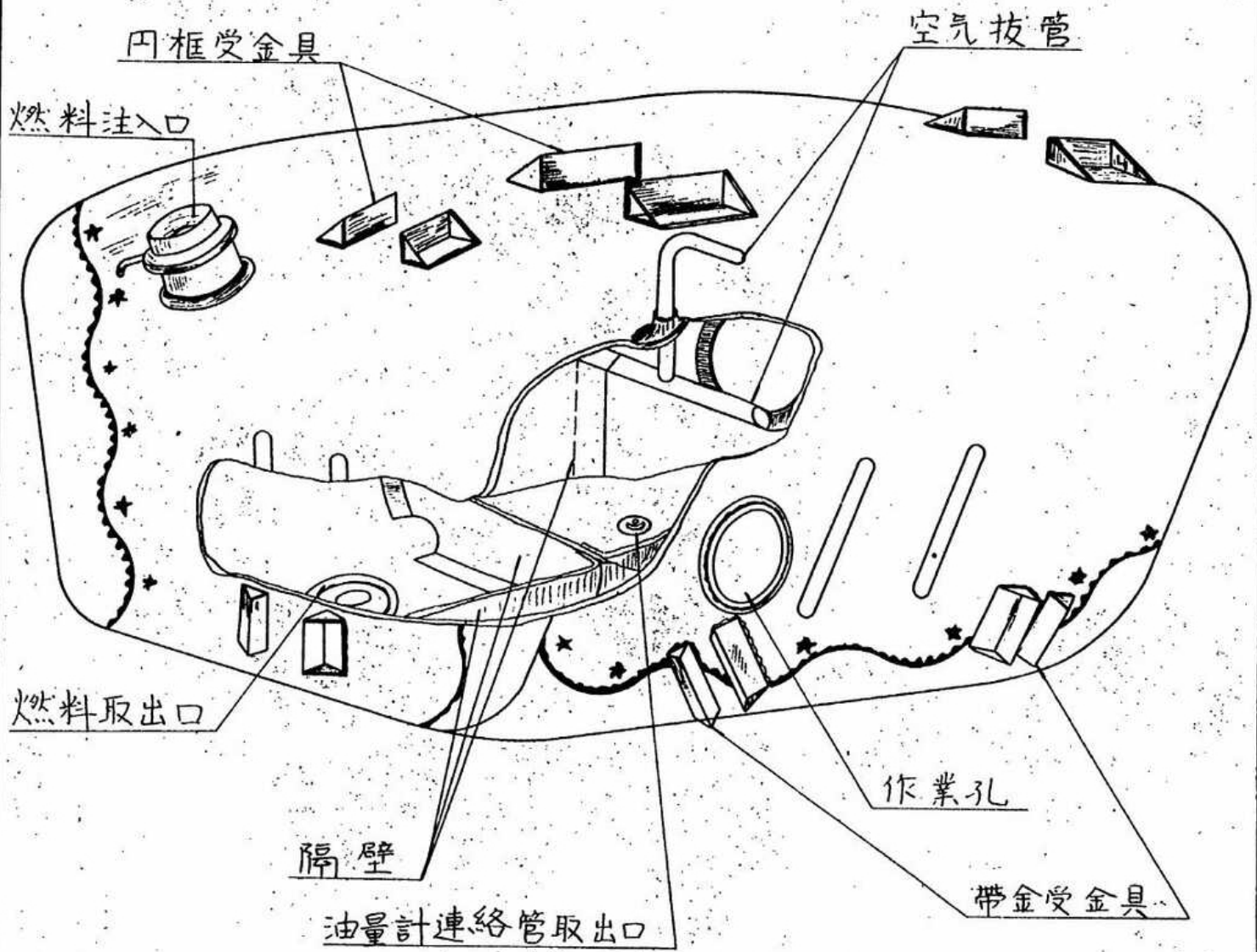
附圖第四十二

前桁

中桁

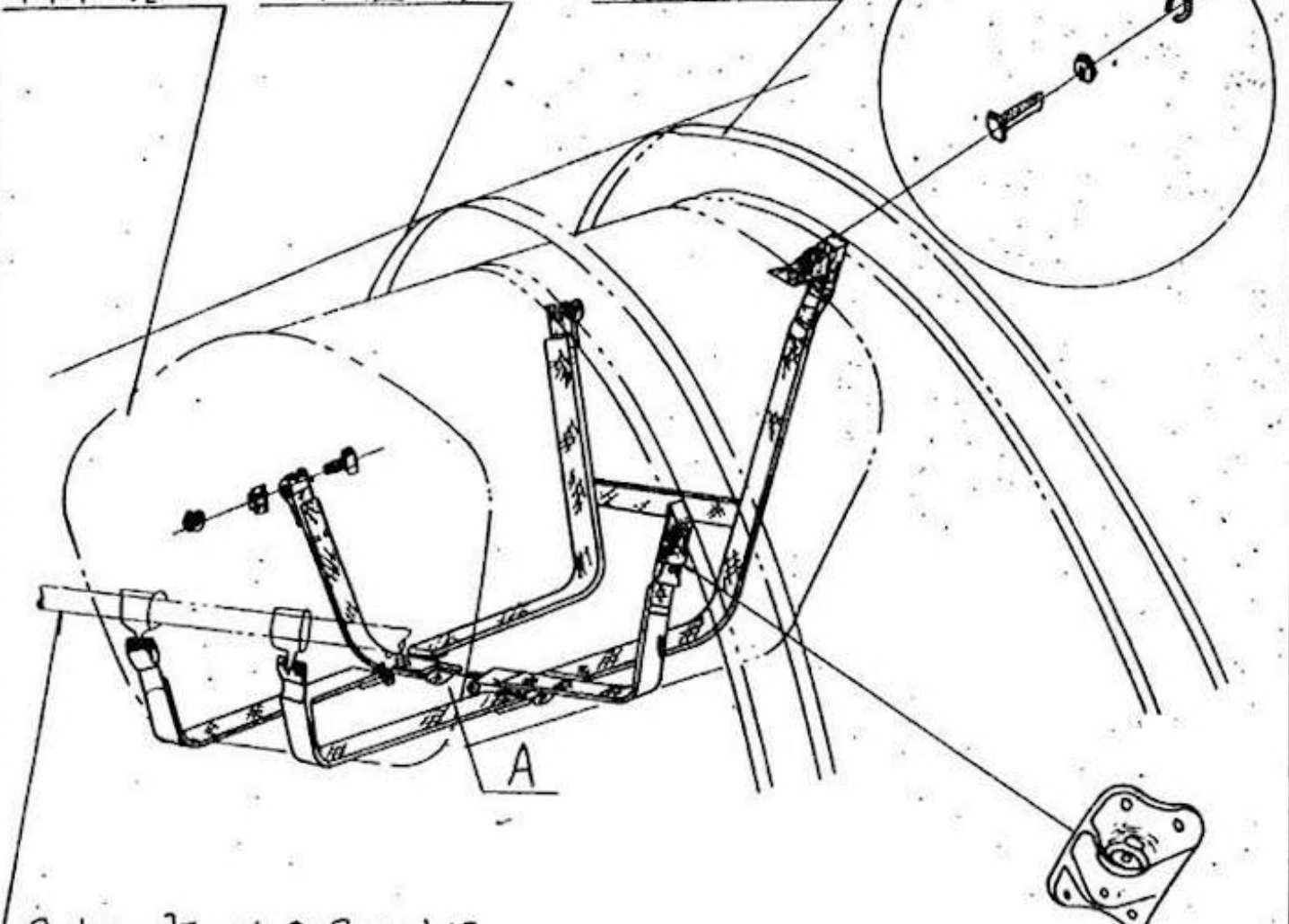


胴體內燃料タンク

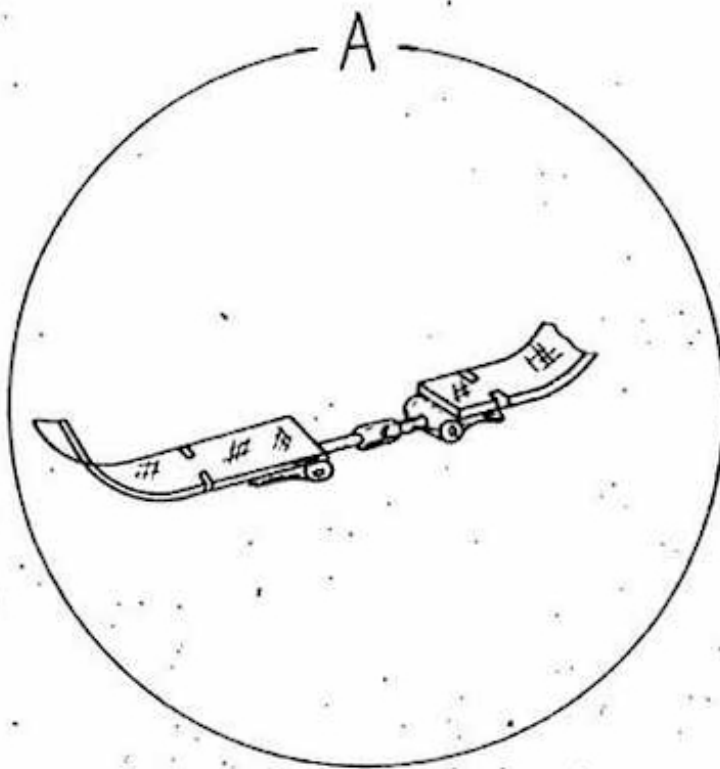


胴體タック取付要領

胴体内タック 円框1番 円框2番

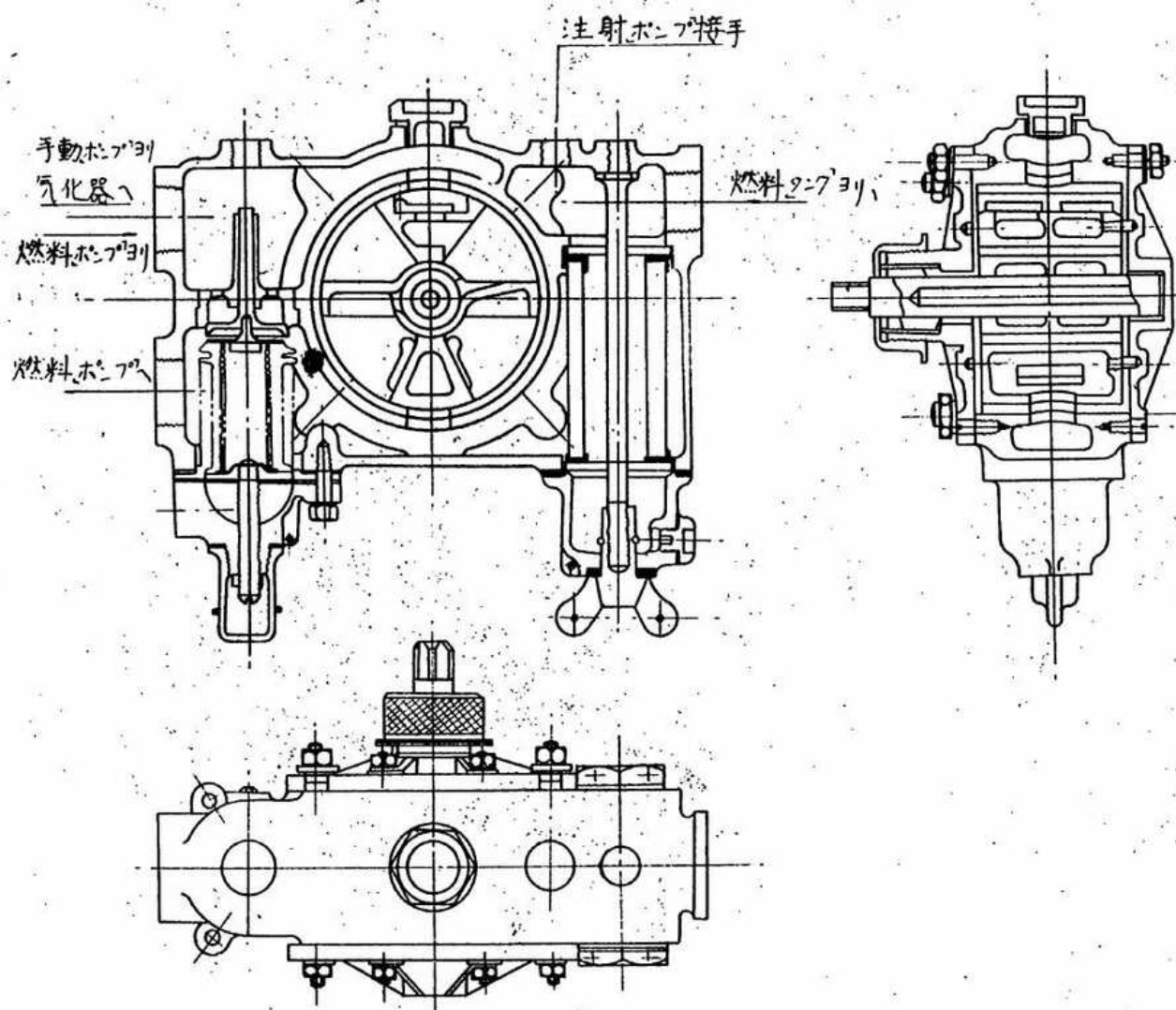


滑油タック取付金具取付管



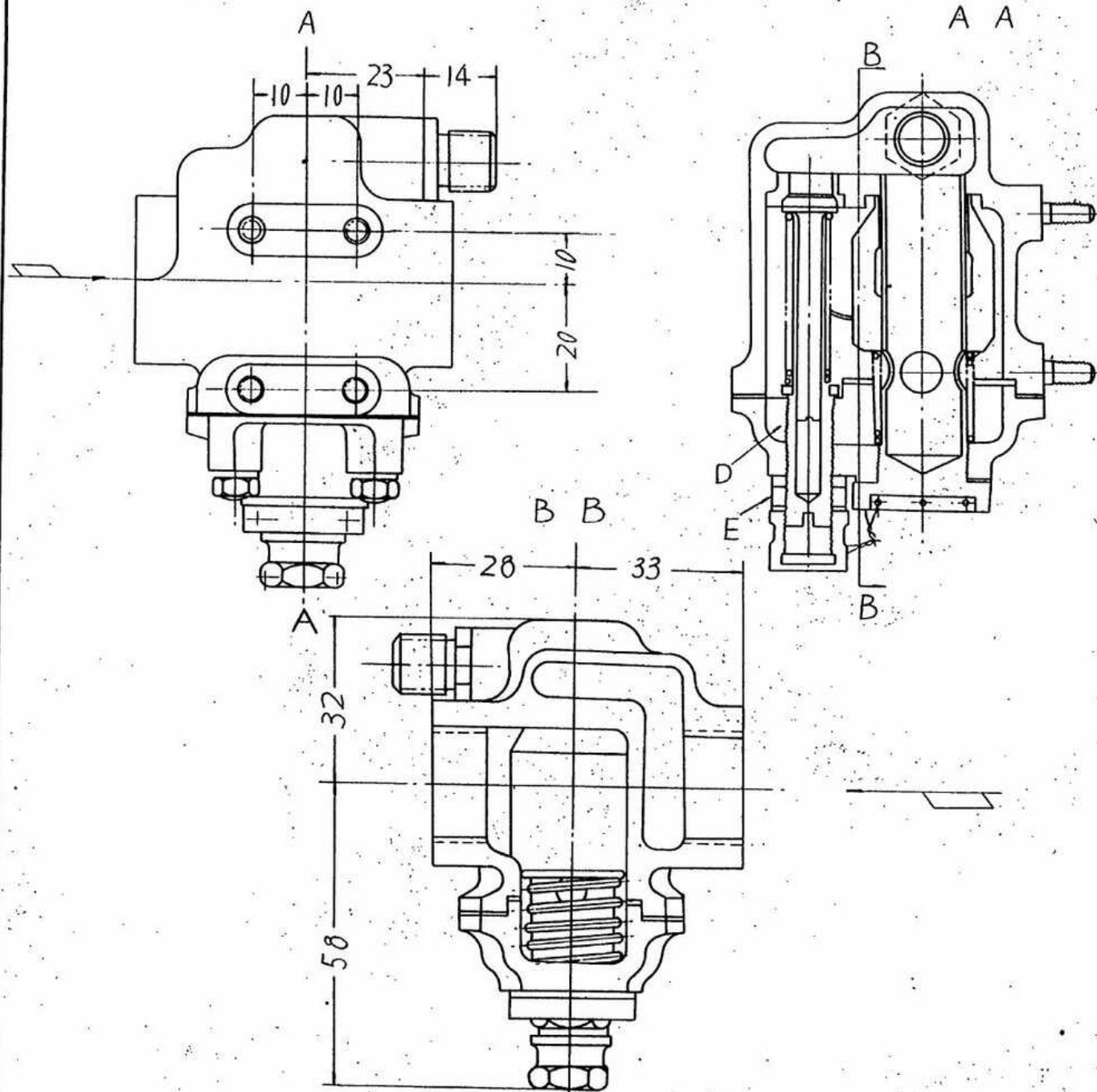
燃料管制器

附圖第四十六



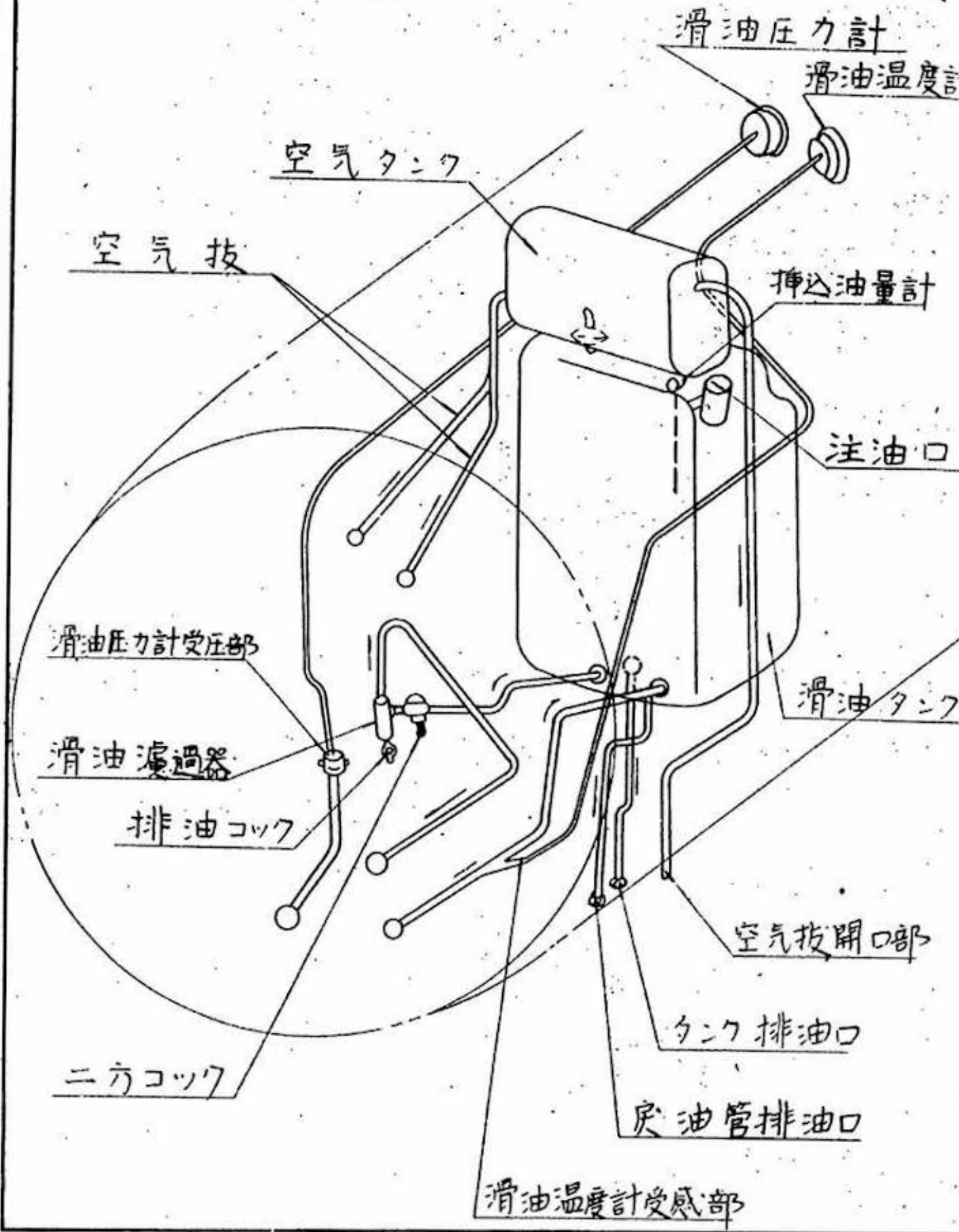
燃料管用重力弁

附圖第四十七



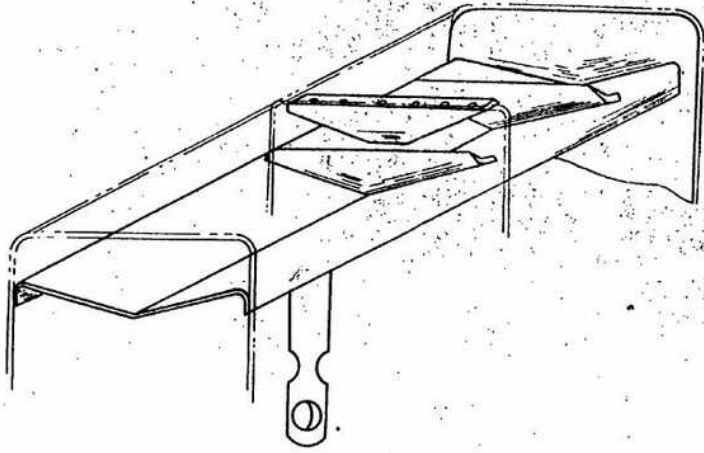
給油系統

附圖第四十八

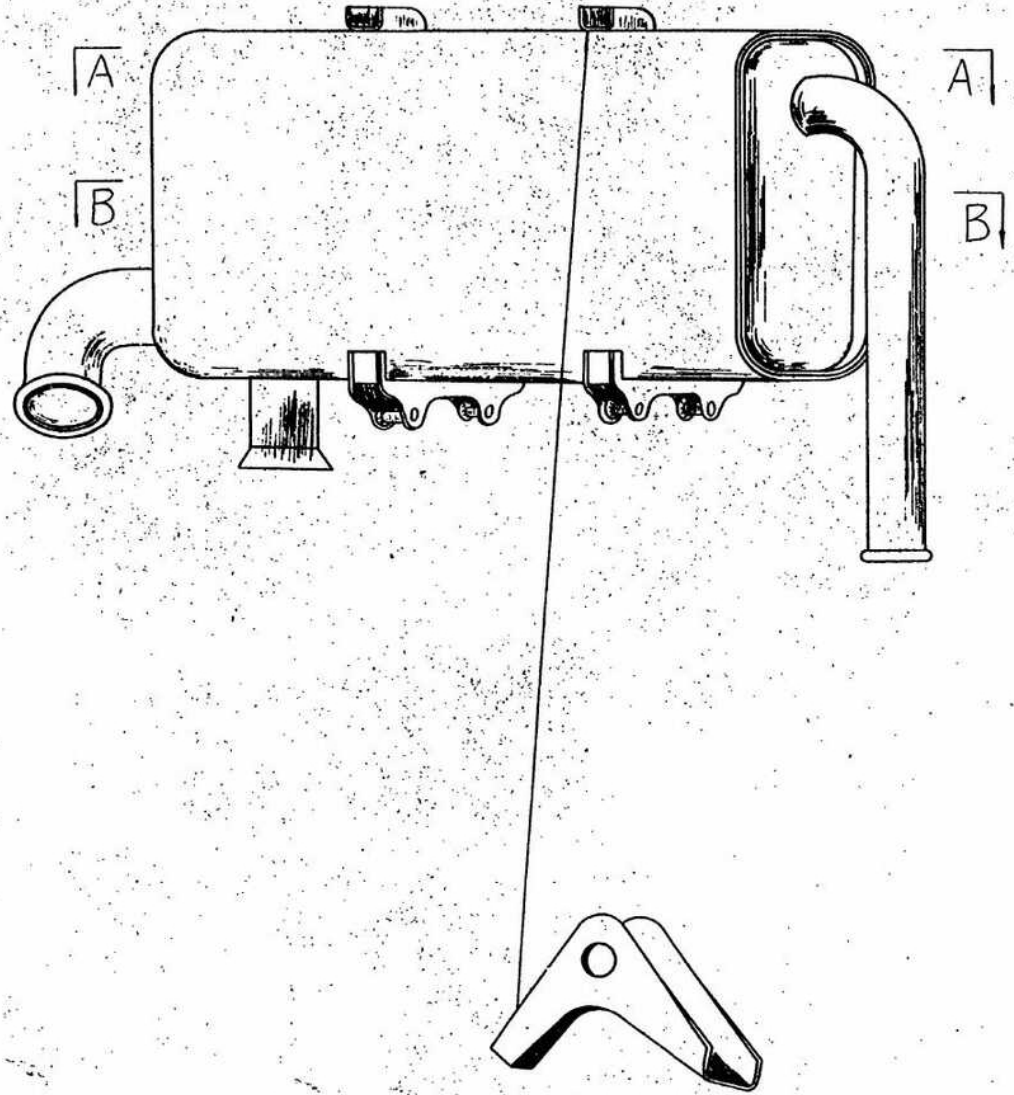
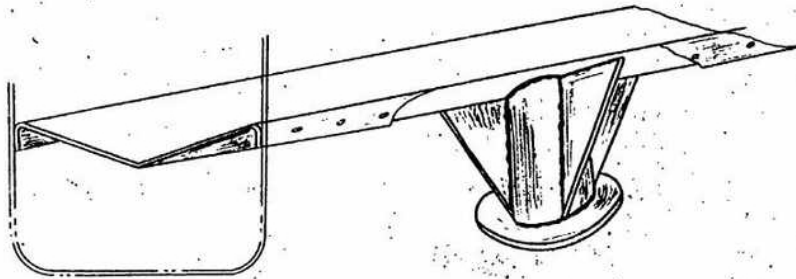


滑油系統空氣クシク

A A 視

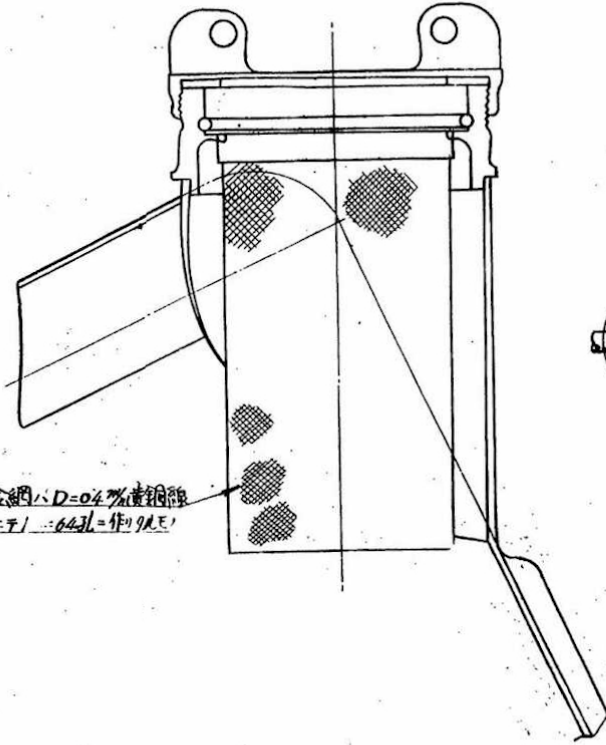


B B 視

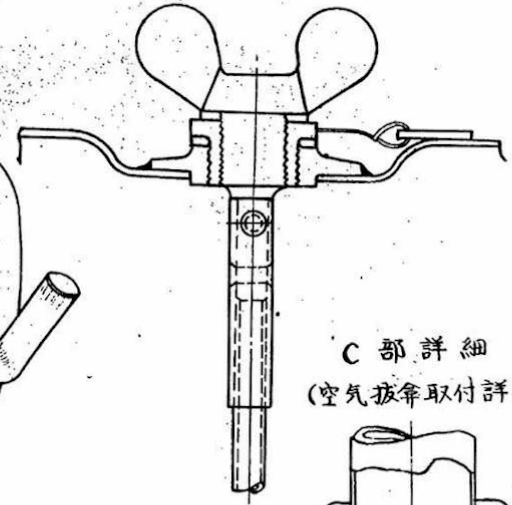


滑油メーター構造

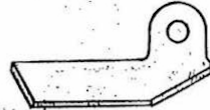
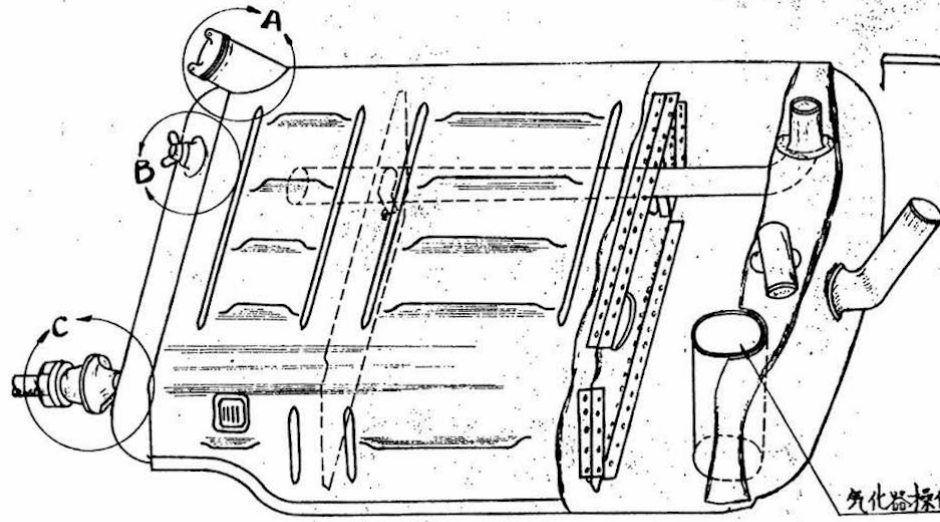
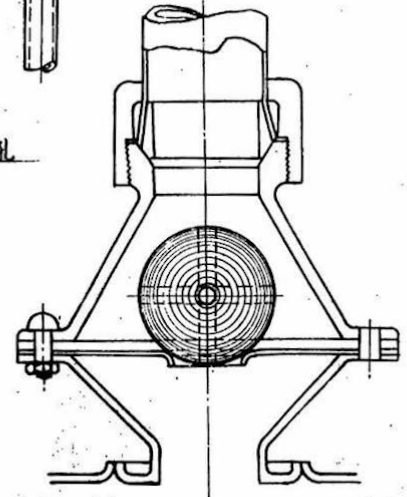
A部詳細
(滑油注入口詳細)



B部詳細
(油量表計取付部)



C部詳細
(空気抜取付詳細)

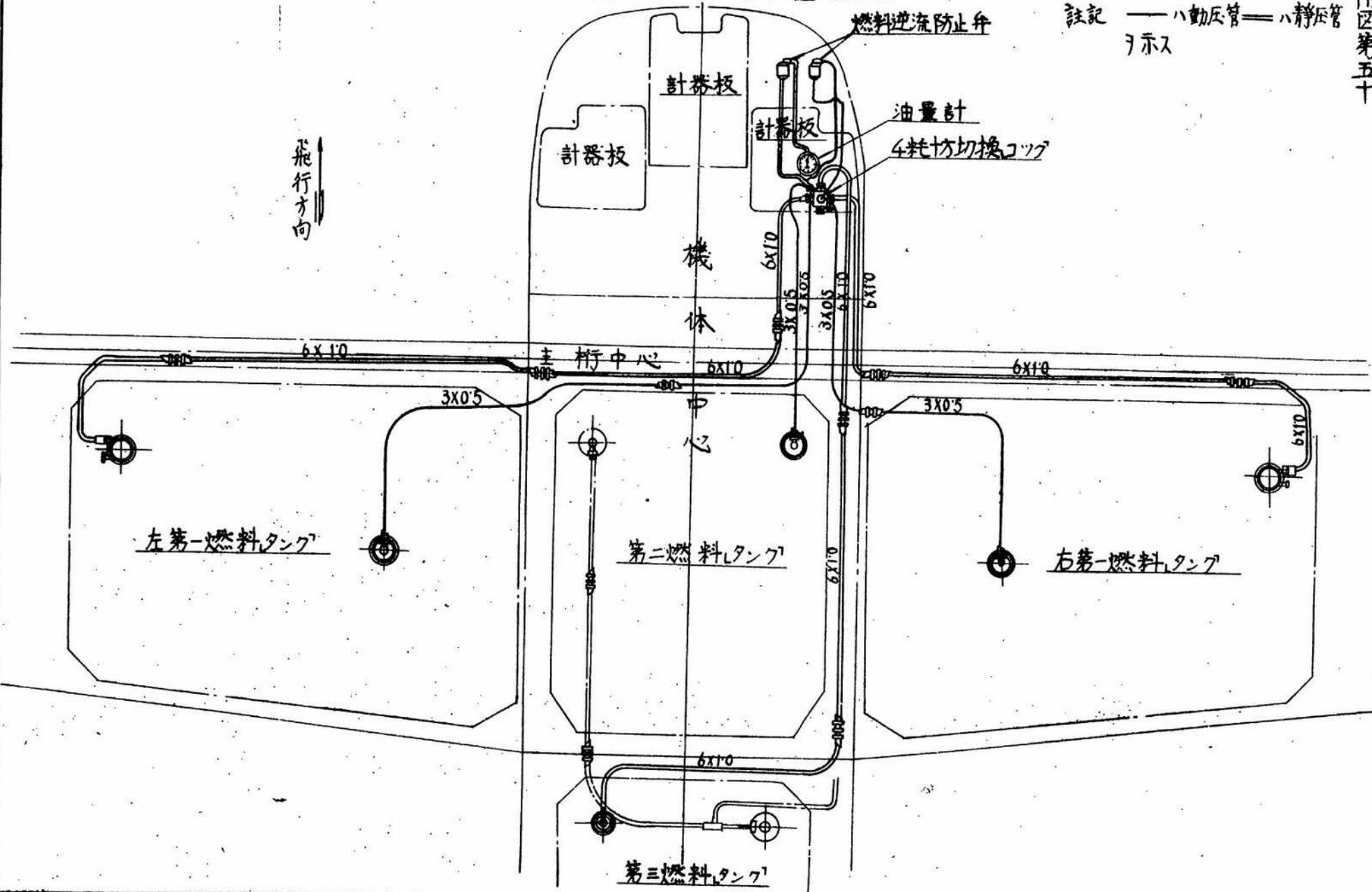


燃料タンク油量表装置系統

註記 —ハ動圧管—ハ静圧管
ヲ示ス

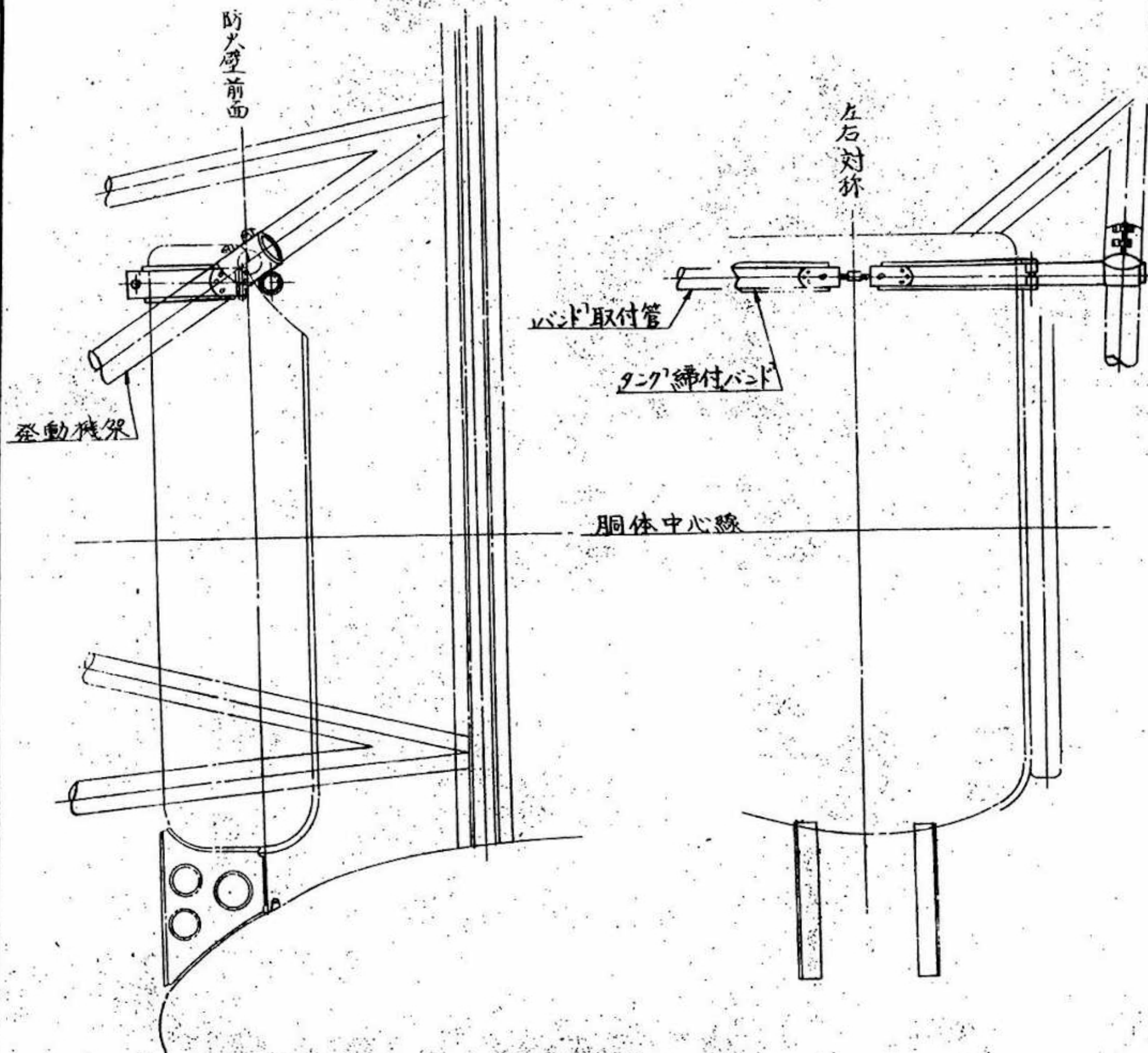
附圖第五十

飛行方向 ↑

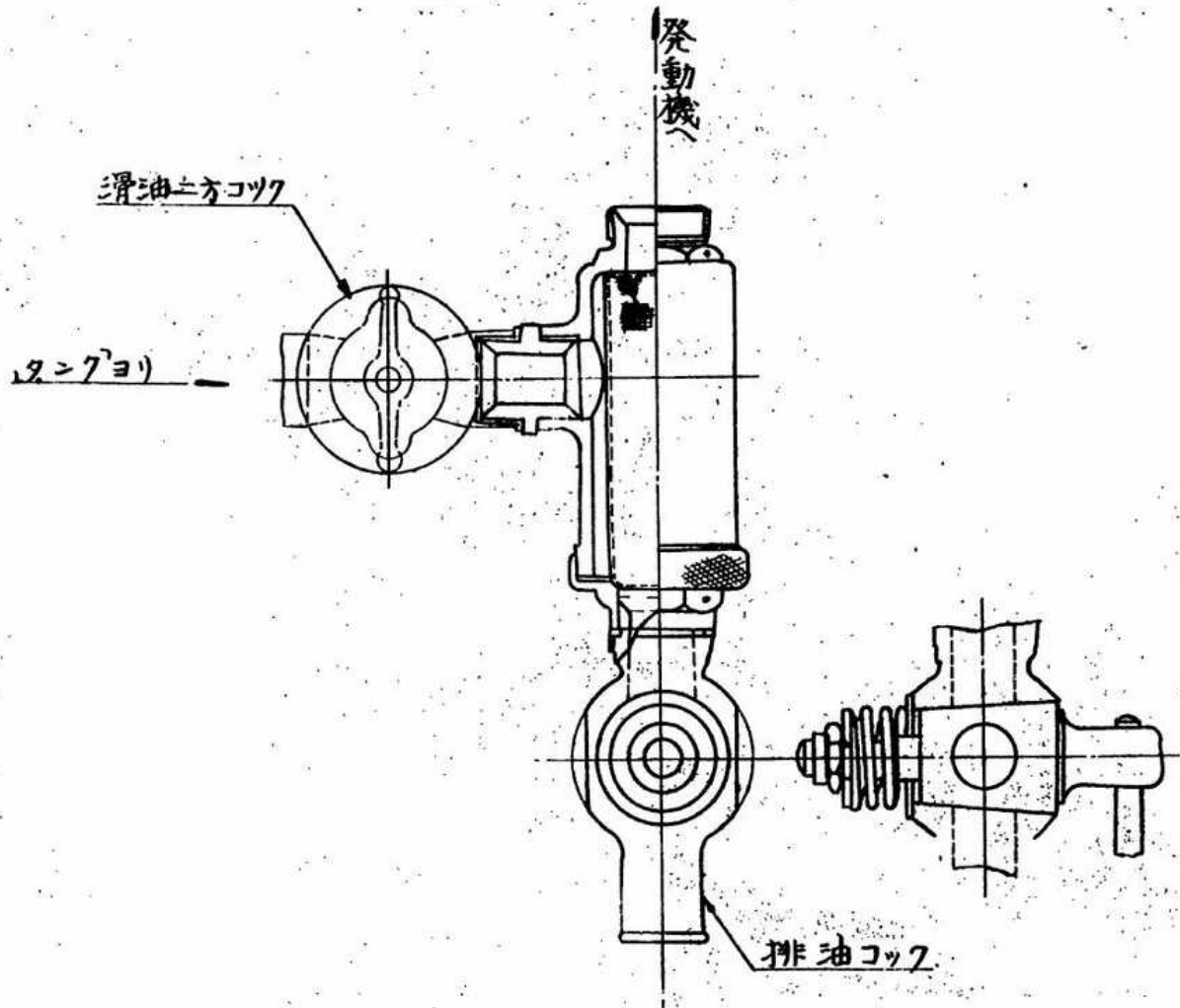


滑油タンク取付要領図

附圖第五十一

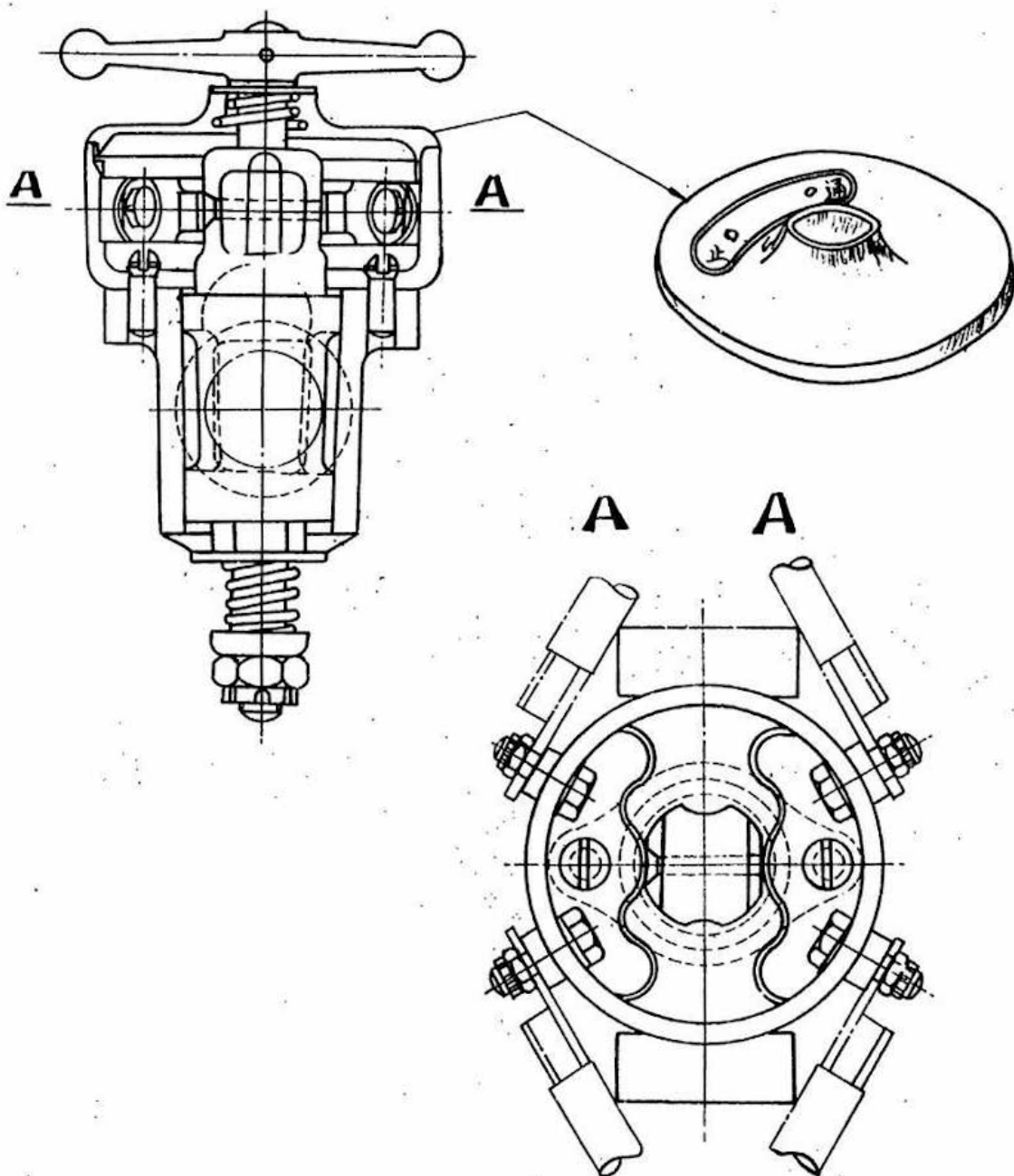


滑油濾過器



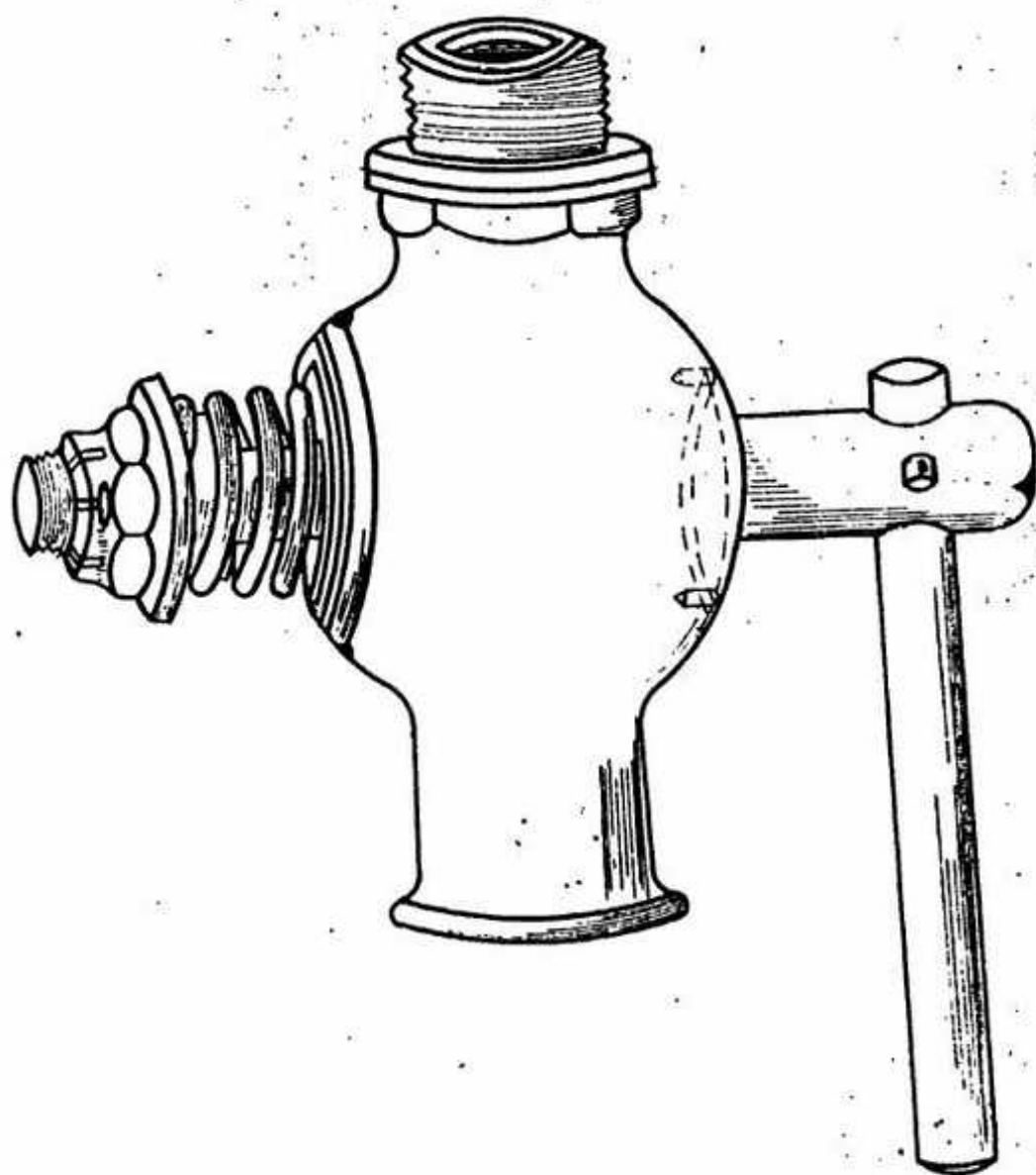
滑油濾過器ニ方コック

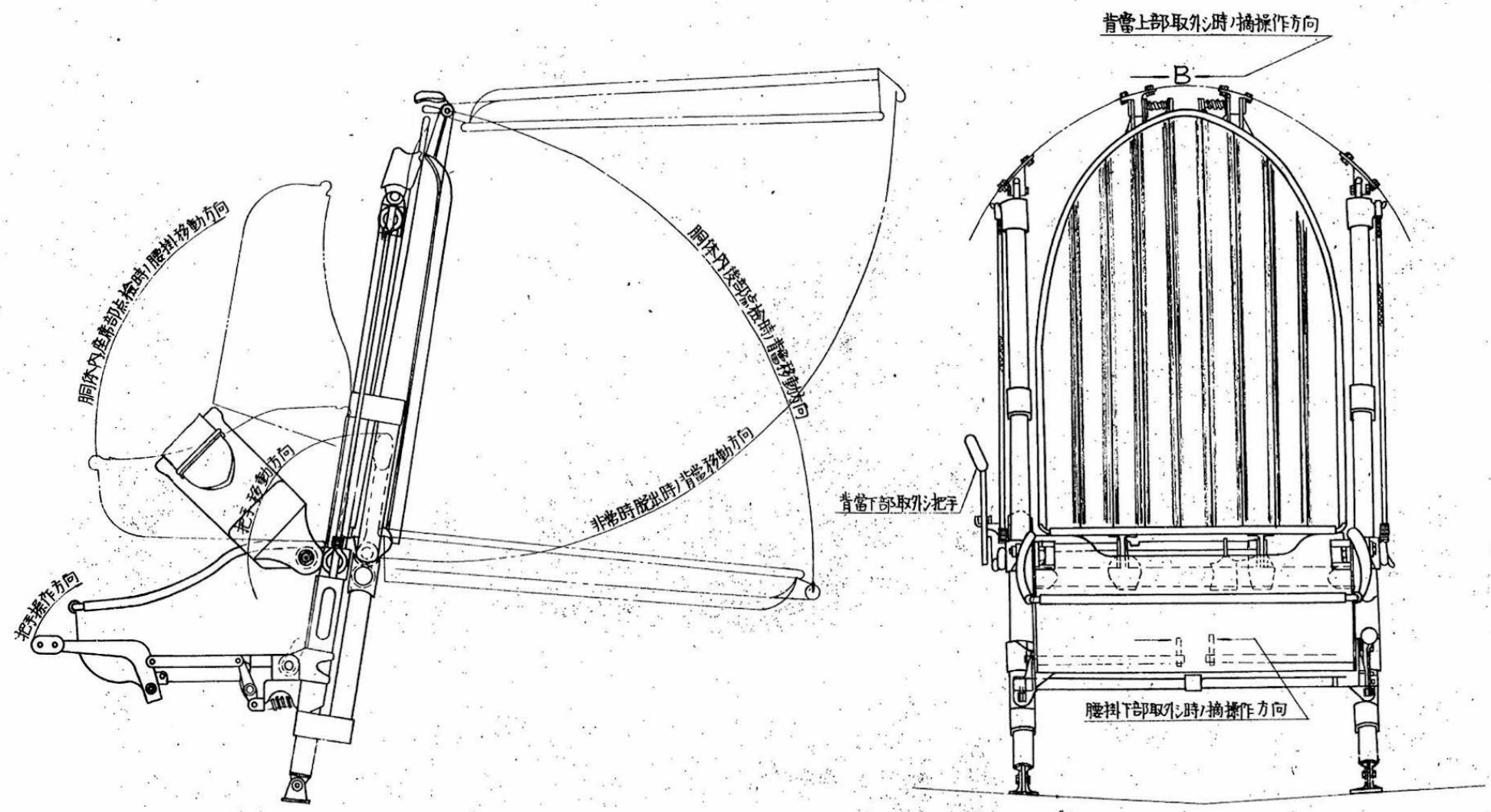
附圖第五十三



滑油濾過器排油コック

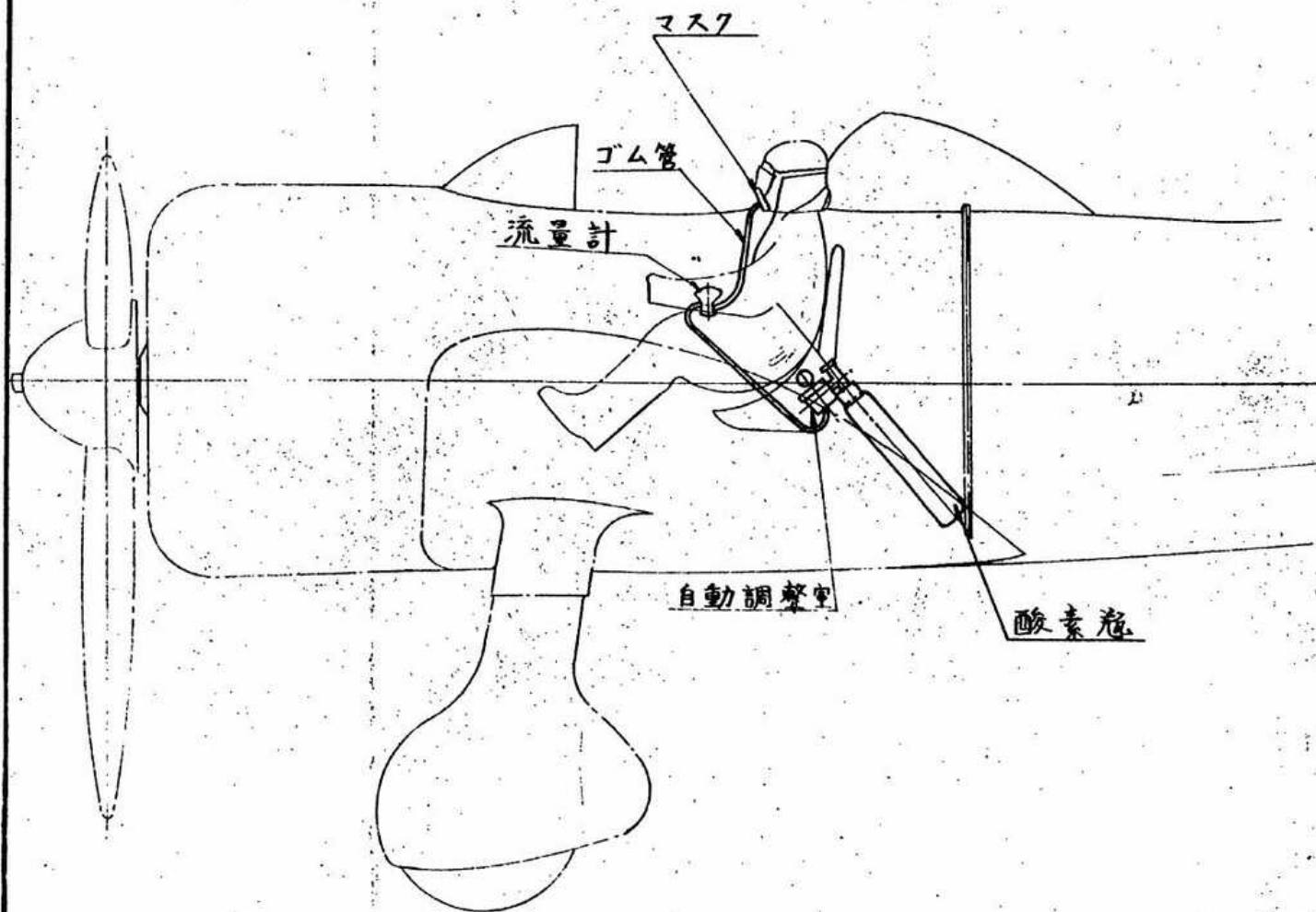
附圖第五十四





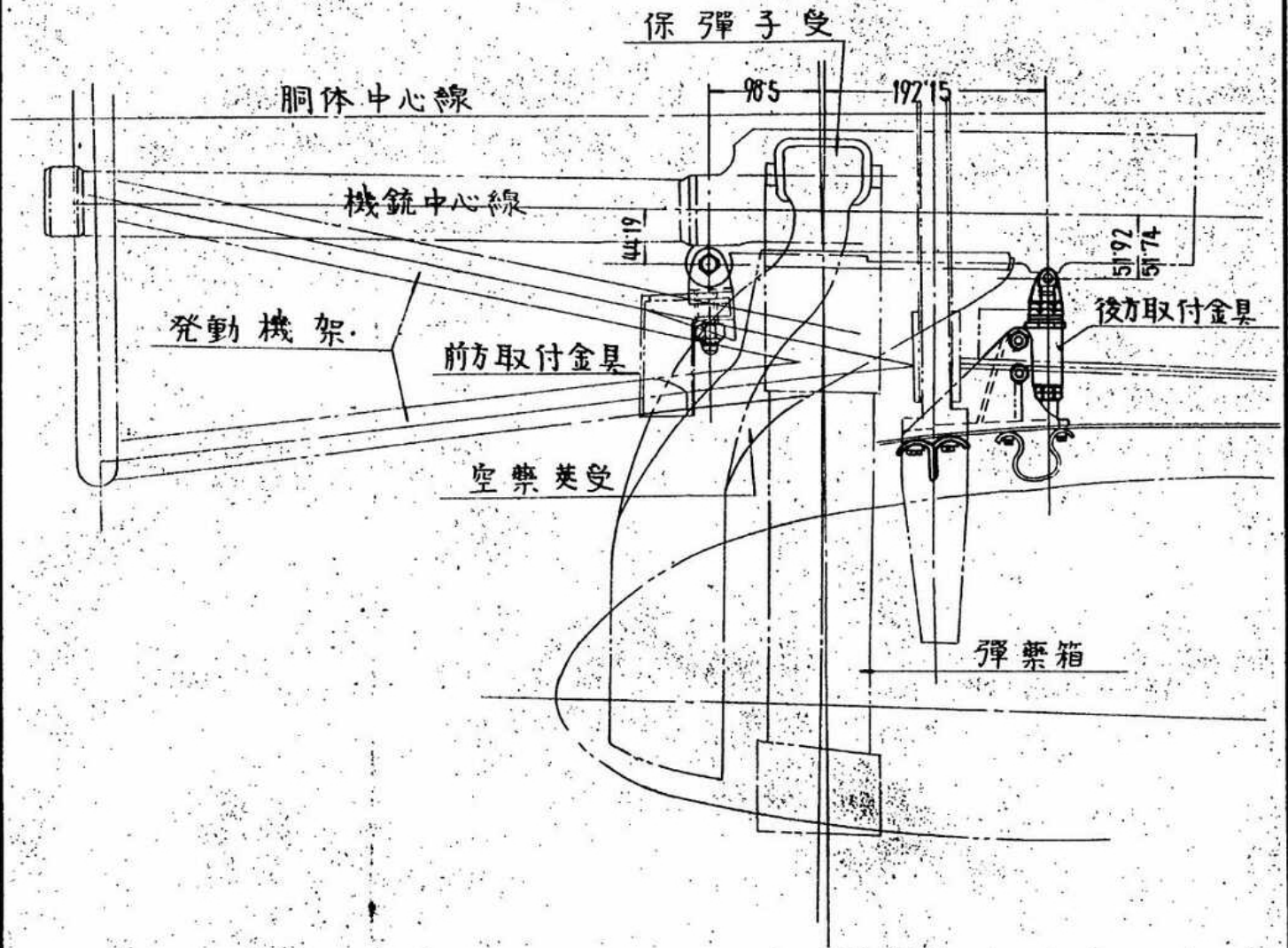
酸素吸入装置(胴體右側=裝備入)

附圖第五十六



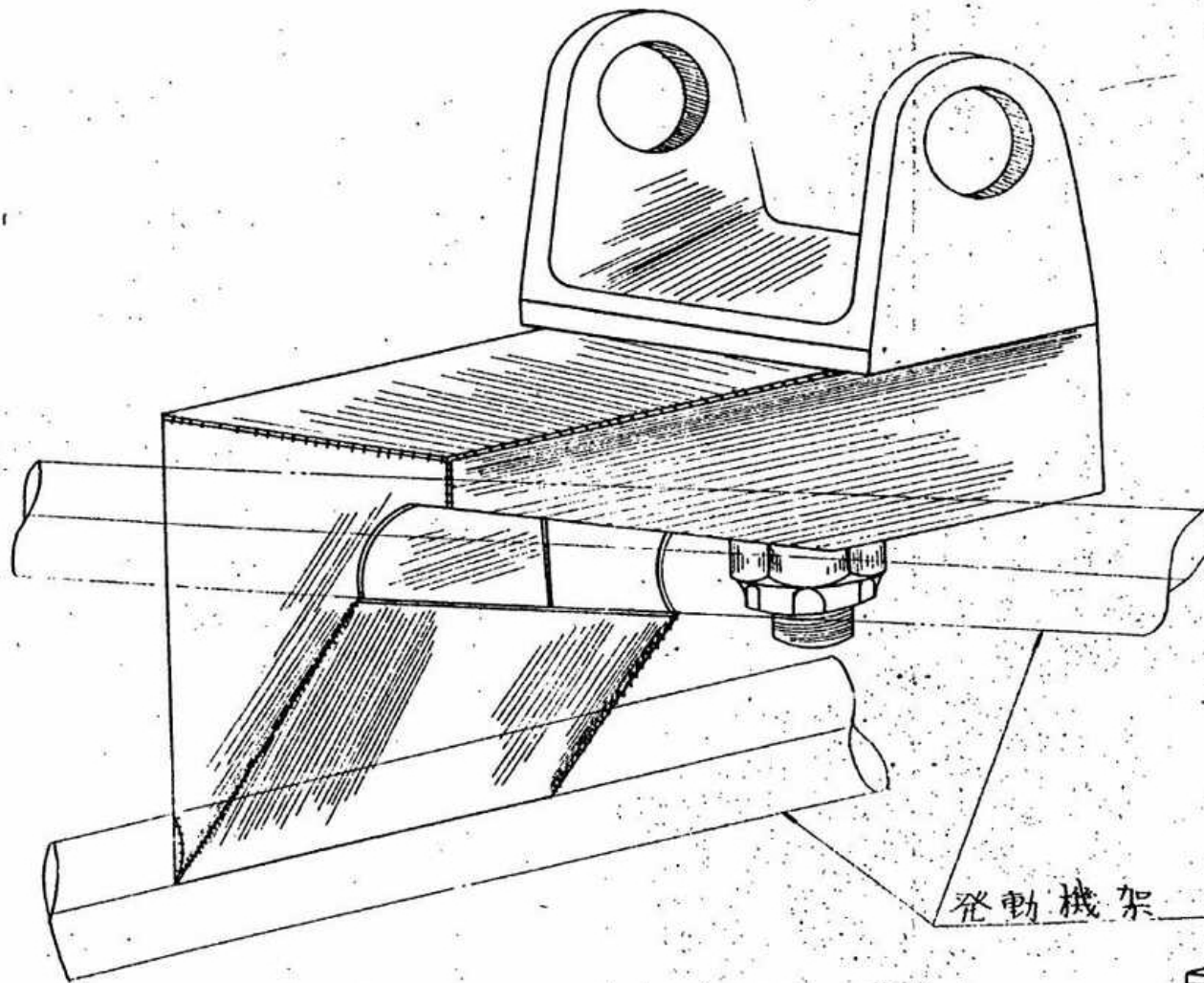
機銃取付装置

附圖第五十七

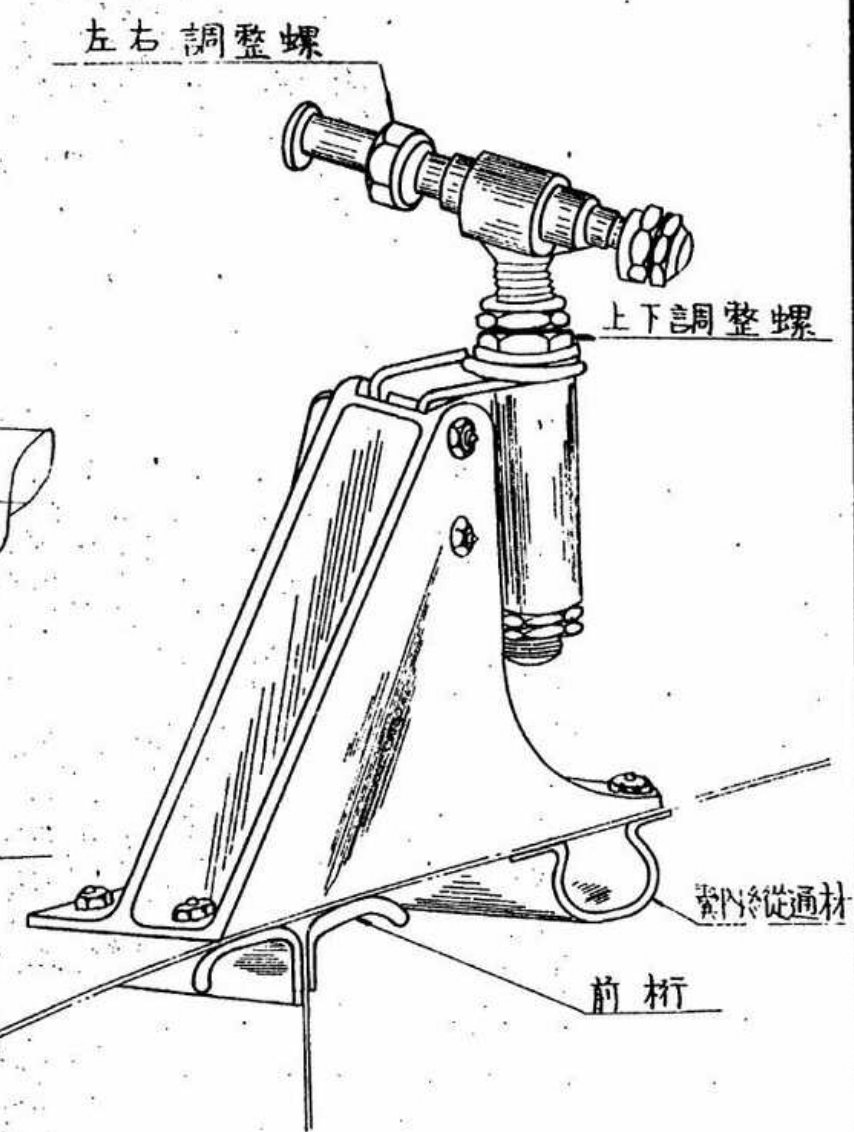


機銃固定前方金具組立

機銃固定後方金具組立



發動機架



左右調整螺

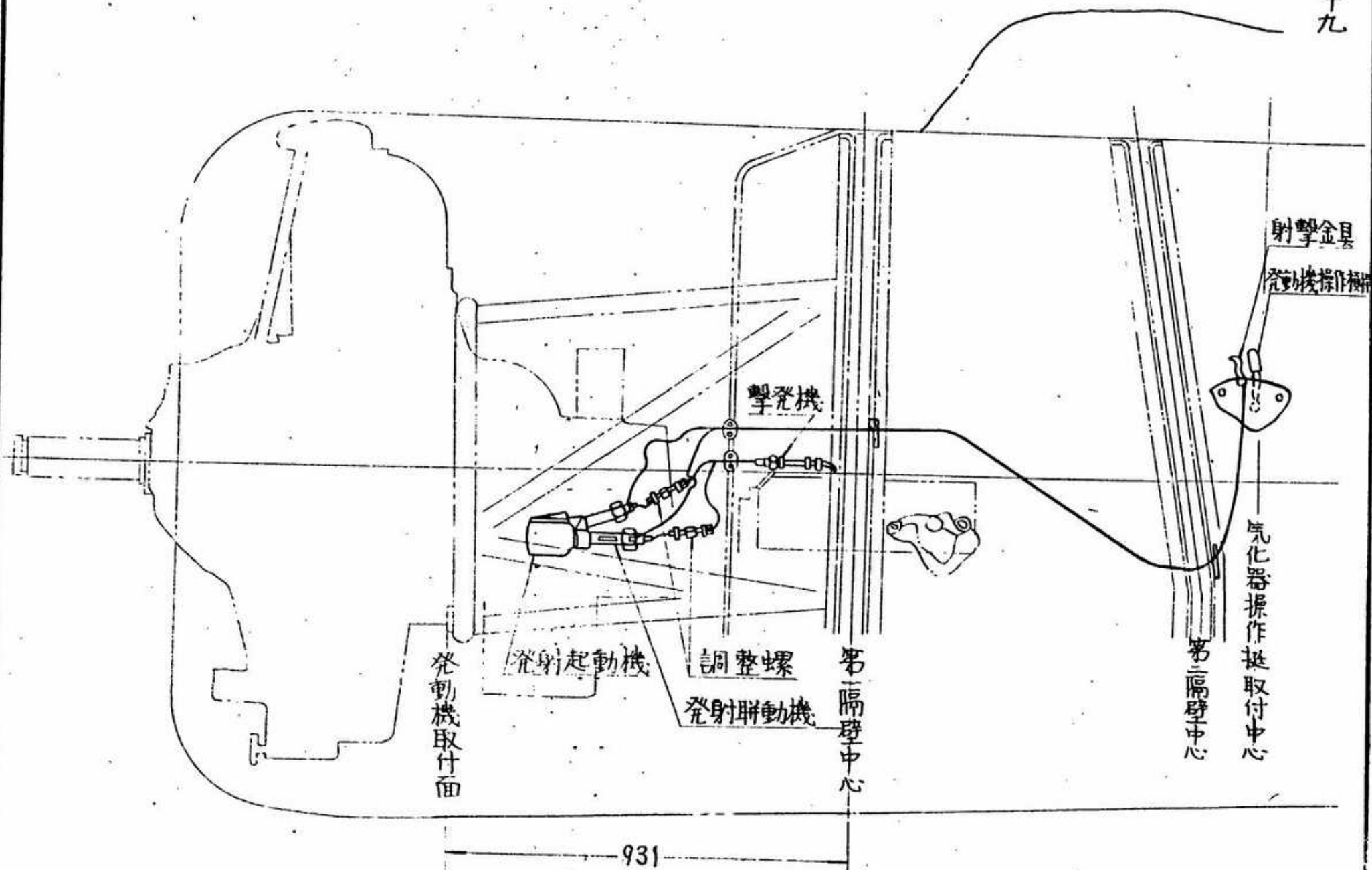
上下調整螺

管內從通材

前桁

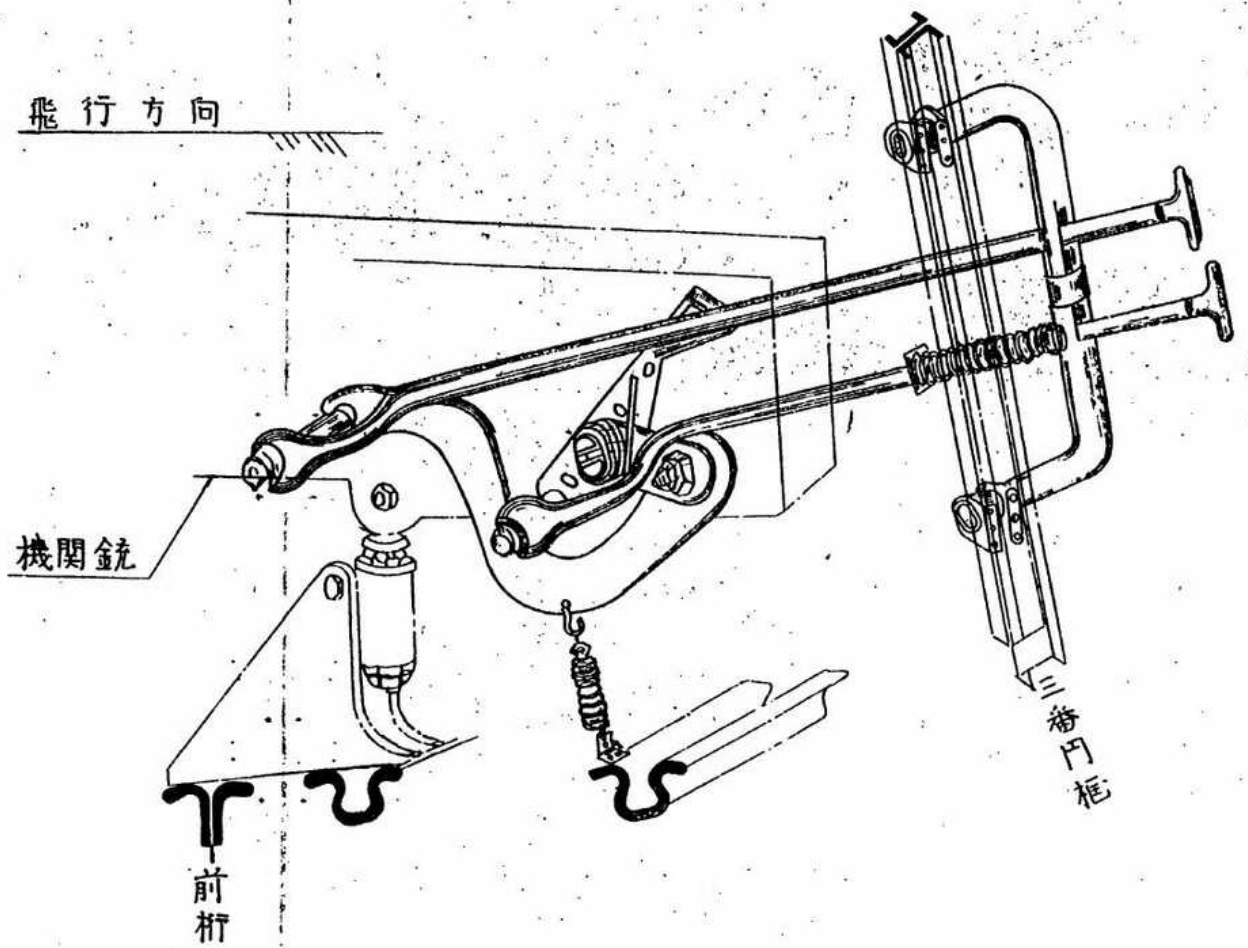
發射聯動裝置裝備要領

附圖第五十九



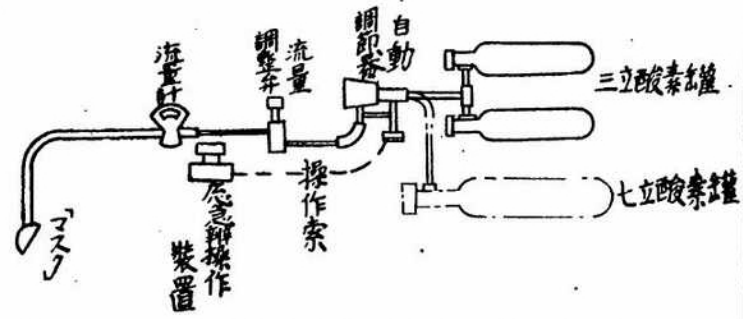
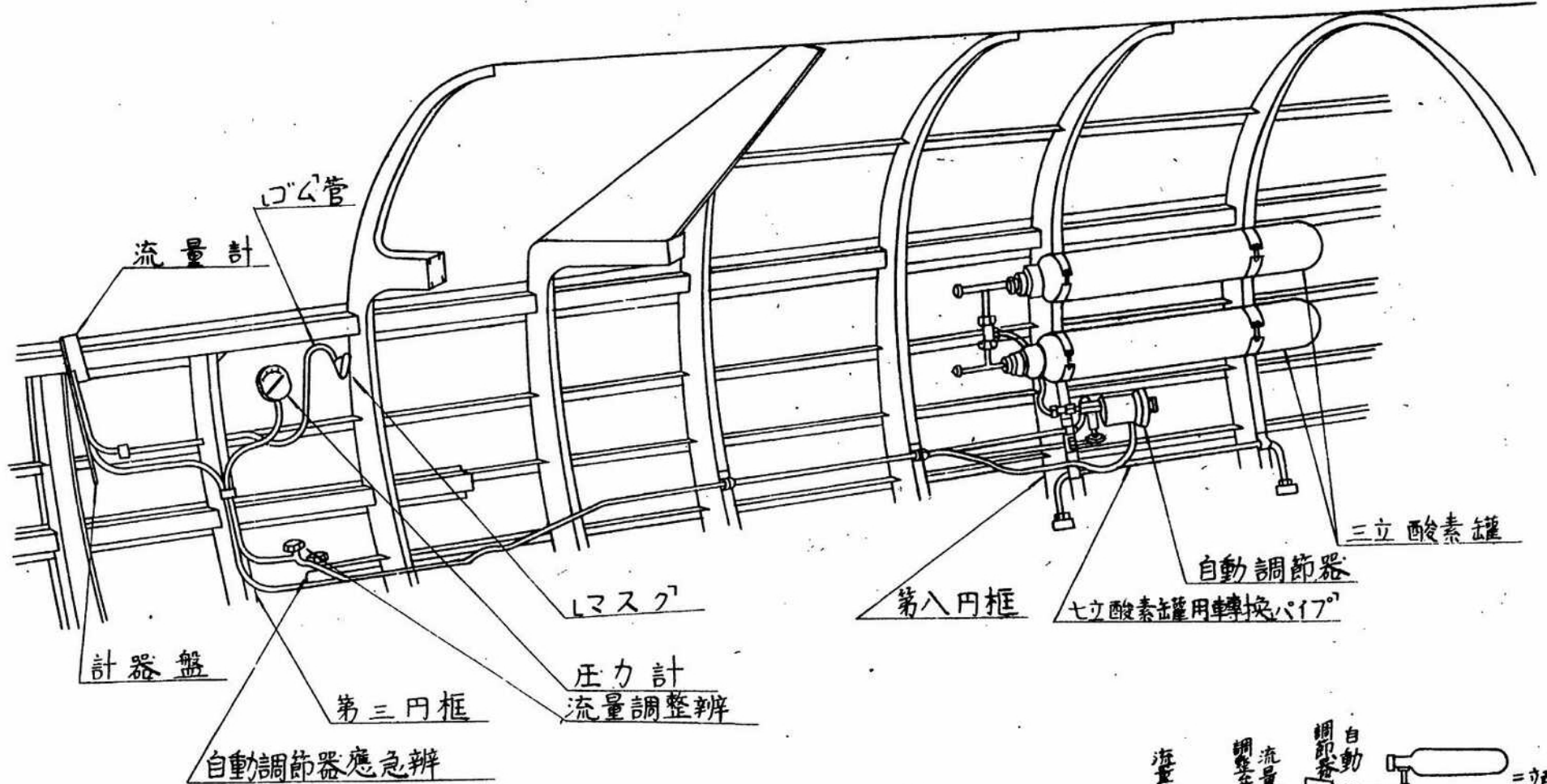
機関銃裝填槓操作

附圖第六十



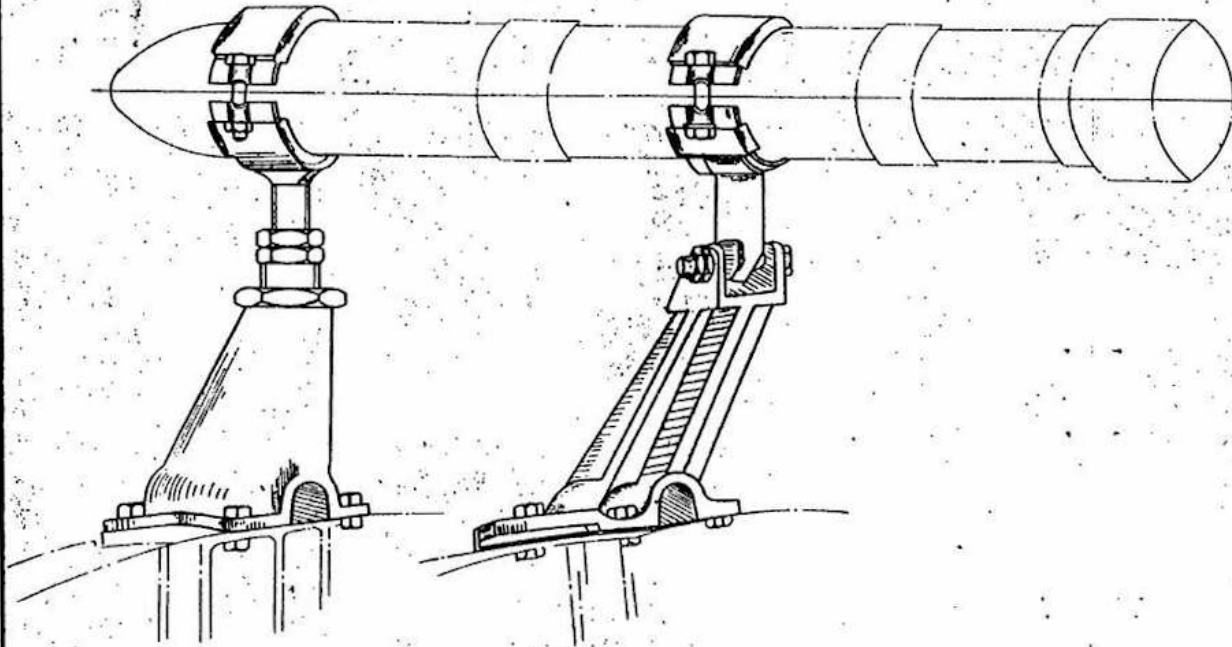
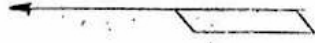
酸素吸入装置配管要領

飛行方向



照準眼鏡取付

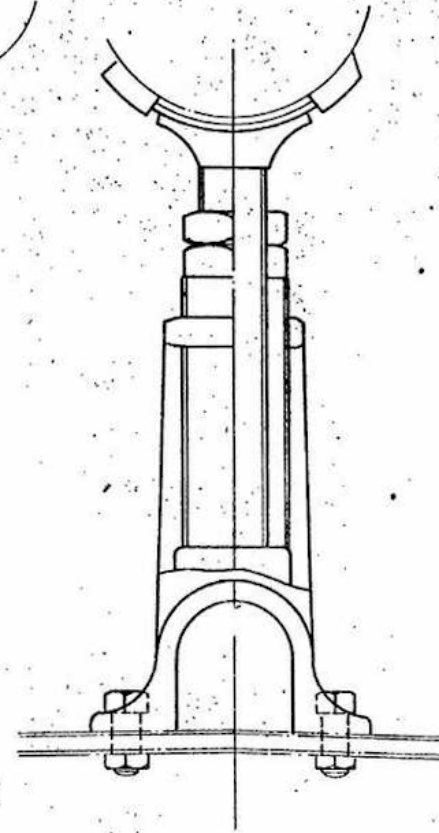
飛行方向



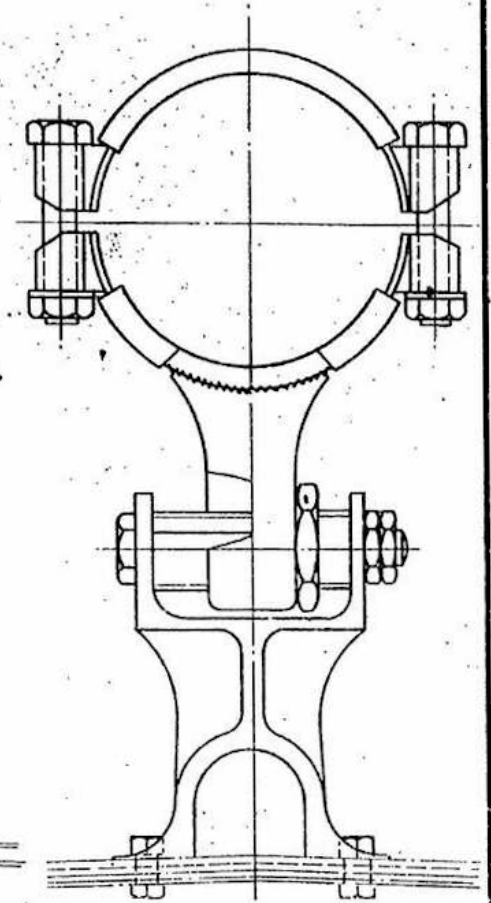
第一番隔壁

第二番隔壁

前方取付



後方取付



固定式射擊鑑査字真機(ルバロア型)裝備要領

