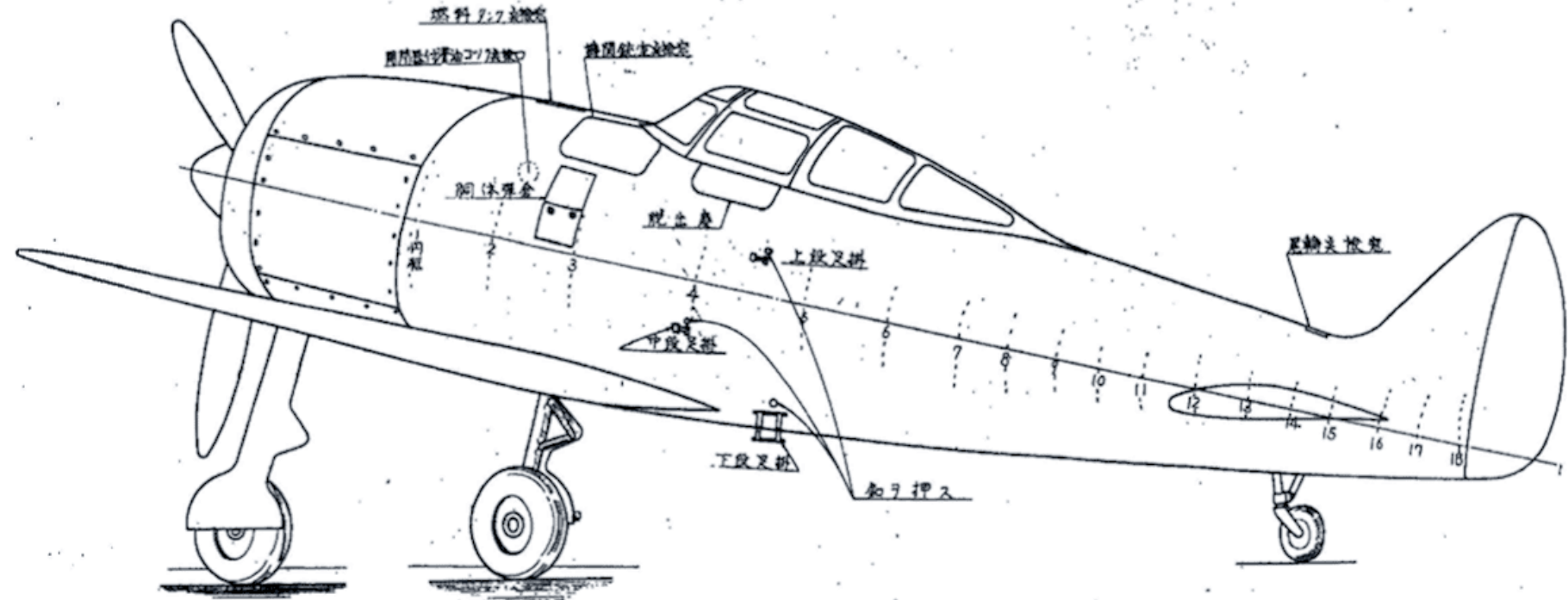


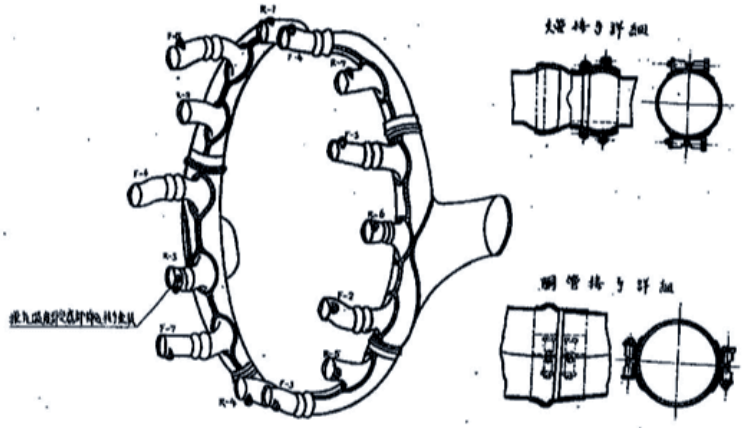
飛行機全體図

附圖第一

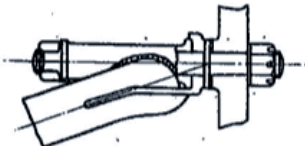


裏面白紙

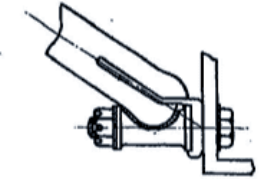
集合并氣管



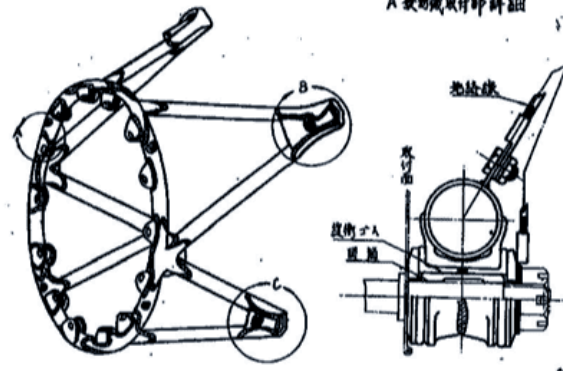
B 發動機架上部取附



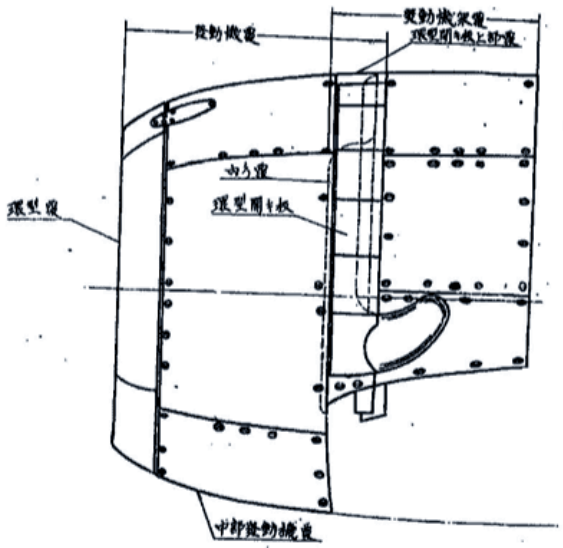
C 發動機架下部取附



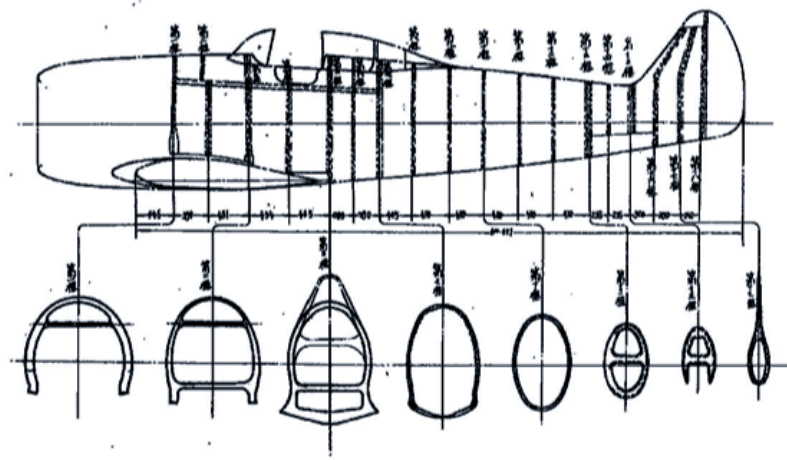
A 發動機取付詳細



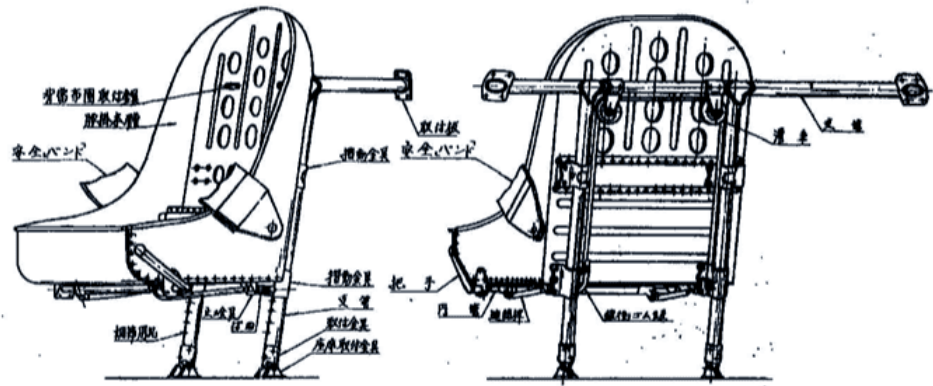
發動機架 發動機架覆



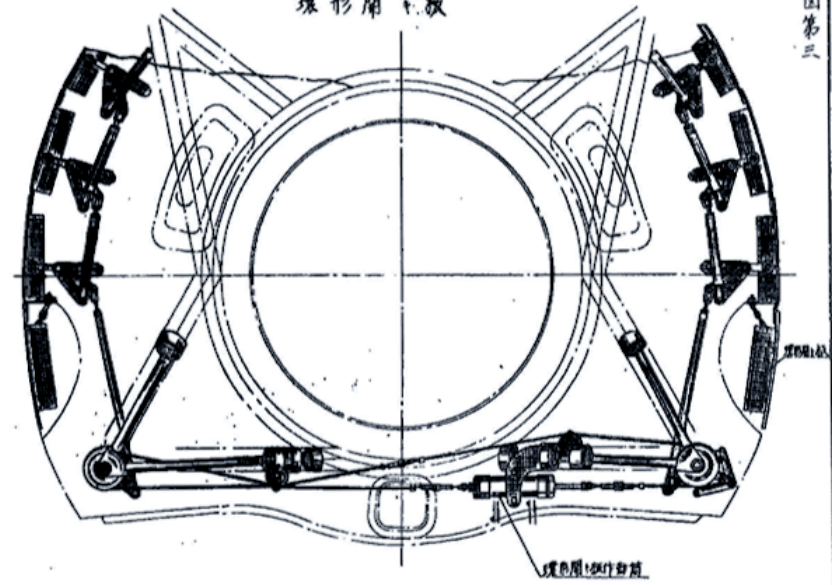
胴体全体圖



掃灰席

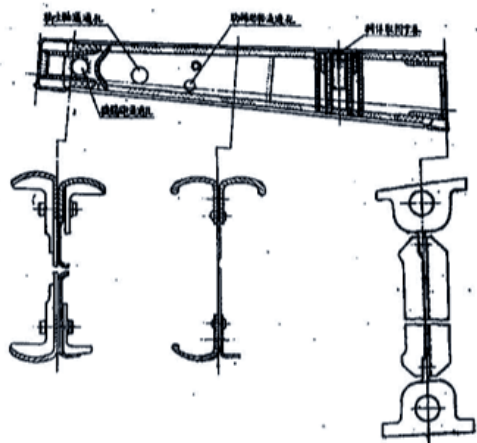


環形開板

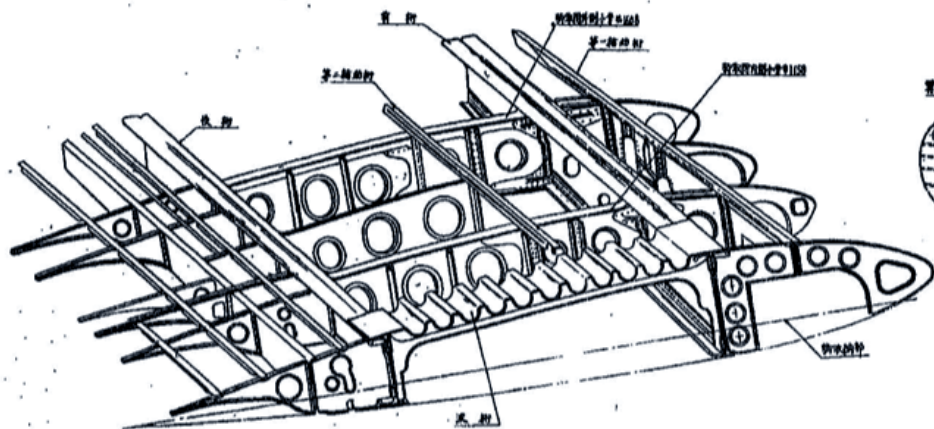


附圖第三

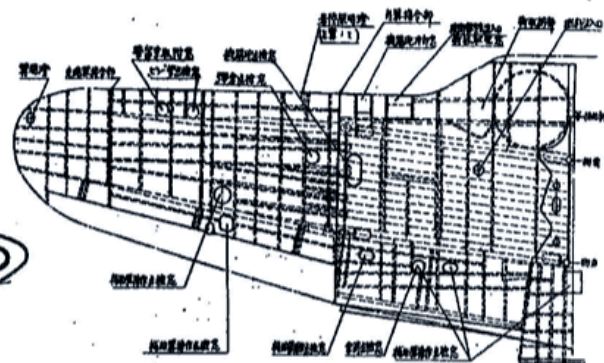
中央翼構造



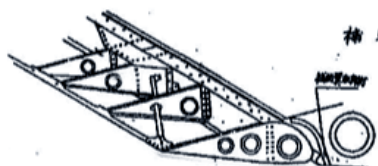
中央翼構造



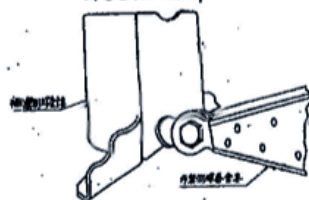
主翼平面圖(上面)



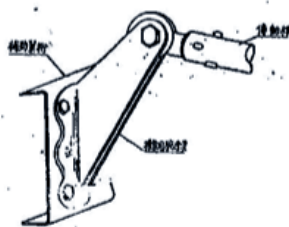
補助翼構造



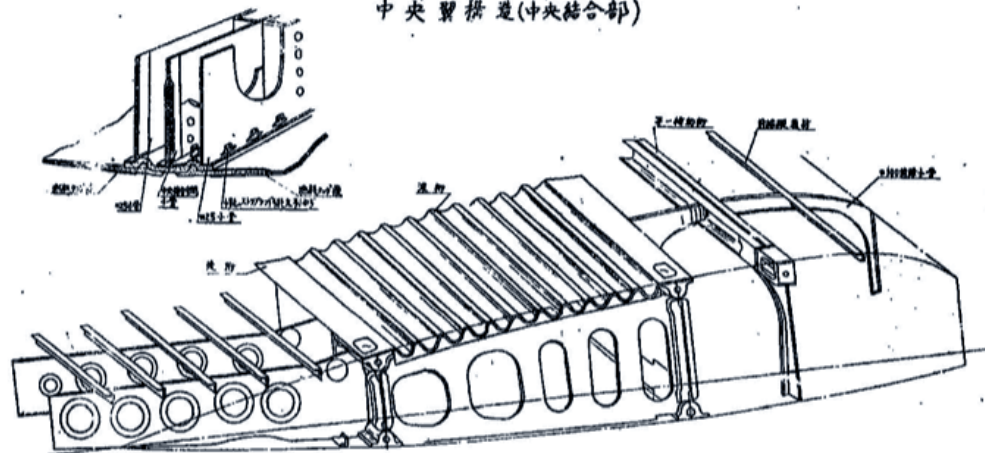
螺絲器具取付部



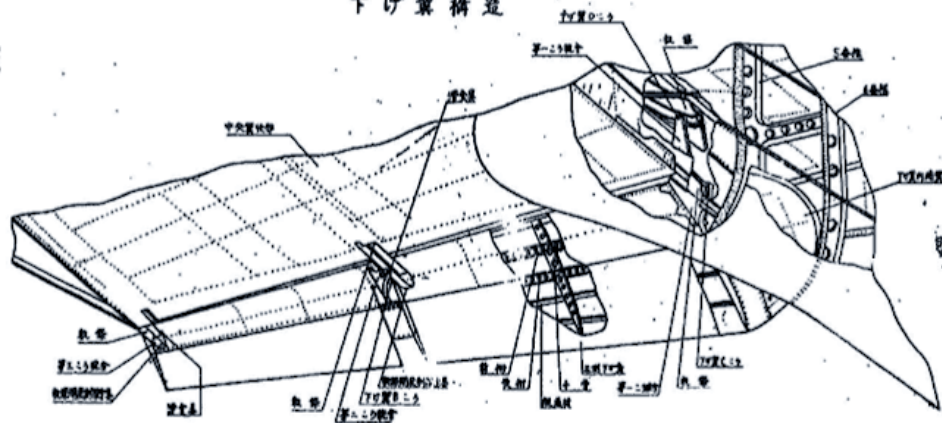
操作桿取付部



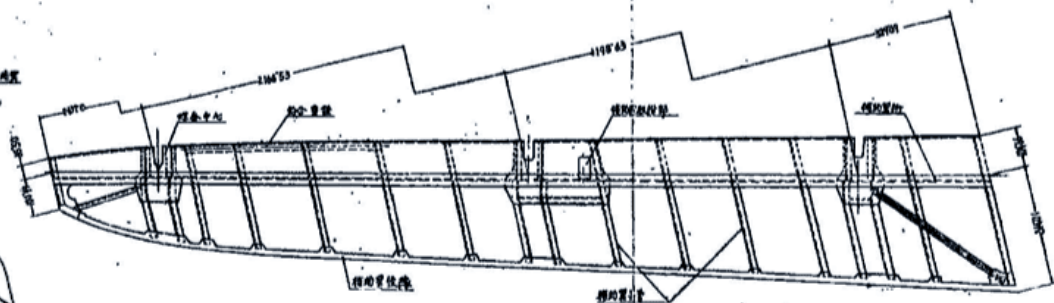
中央翼構造(中央結合部)



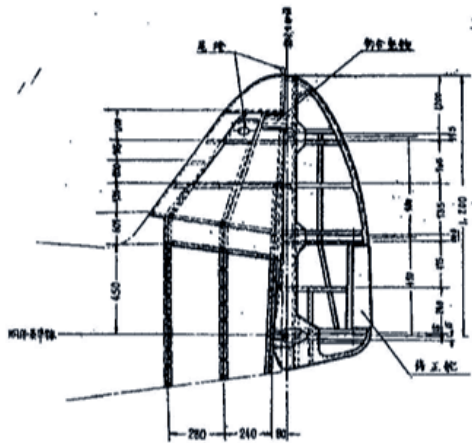
下切翼構造



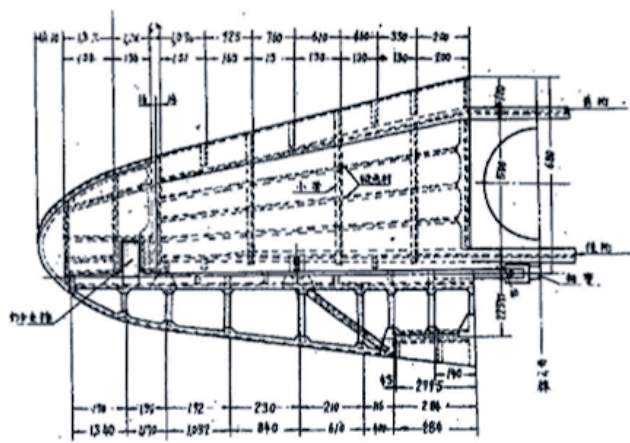
補助翼構造



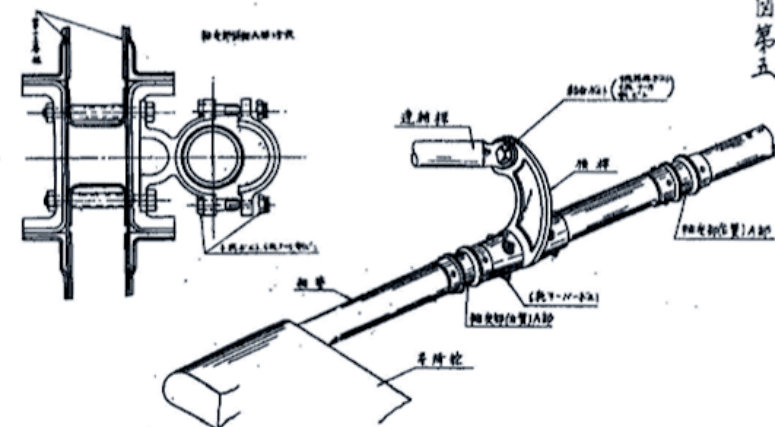
垂直尾翼



水平尾翼

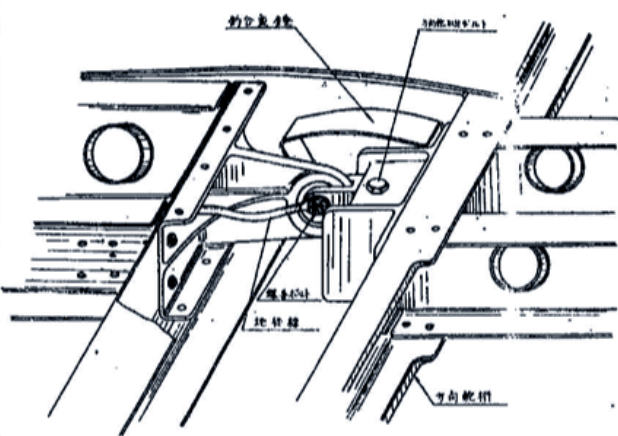


升降舵和管

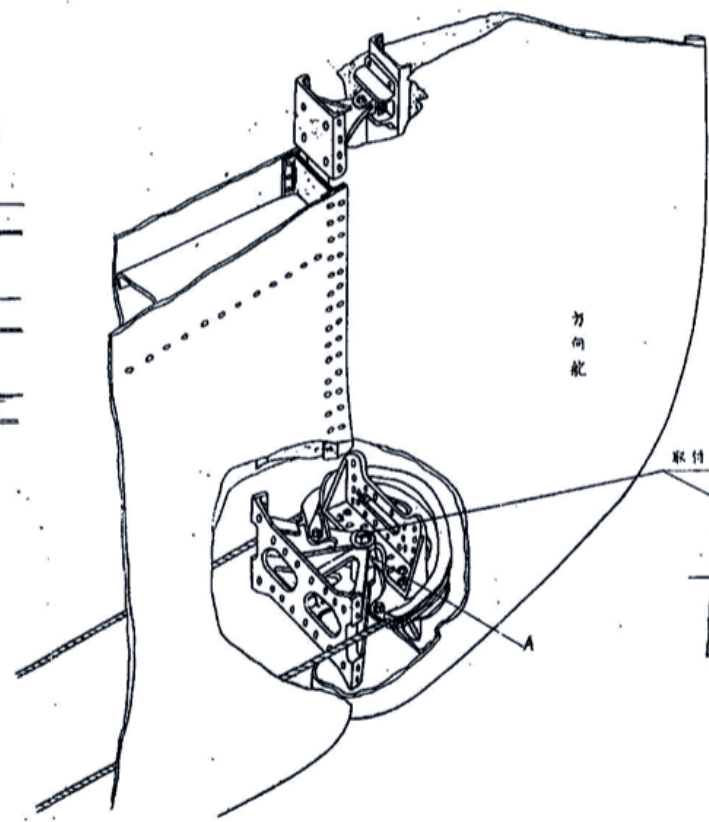


附图第五

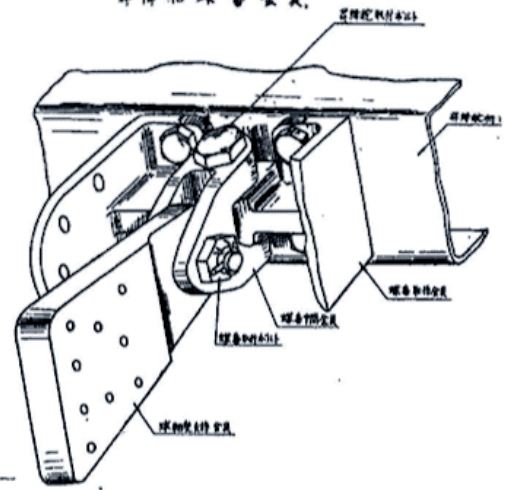
方向舵螺套部



方向舵取付

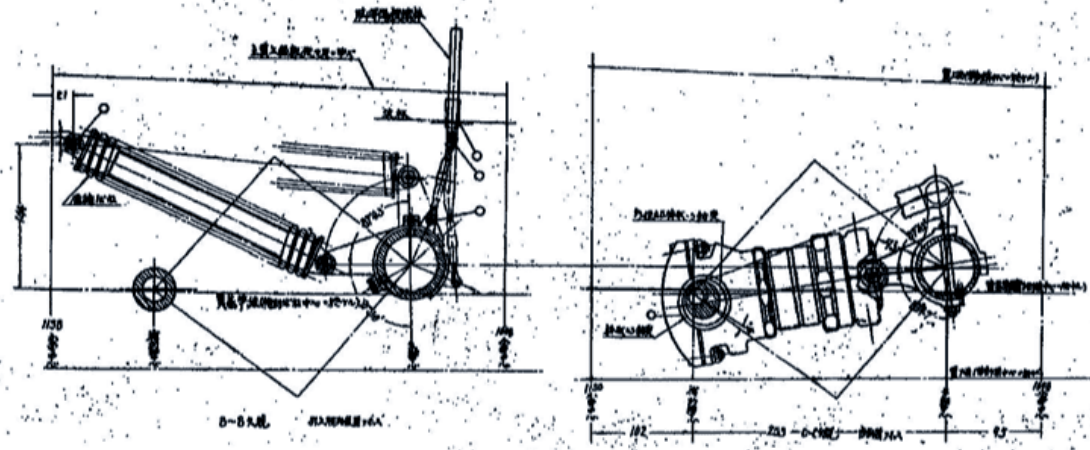


升降舵螺套全图

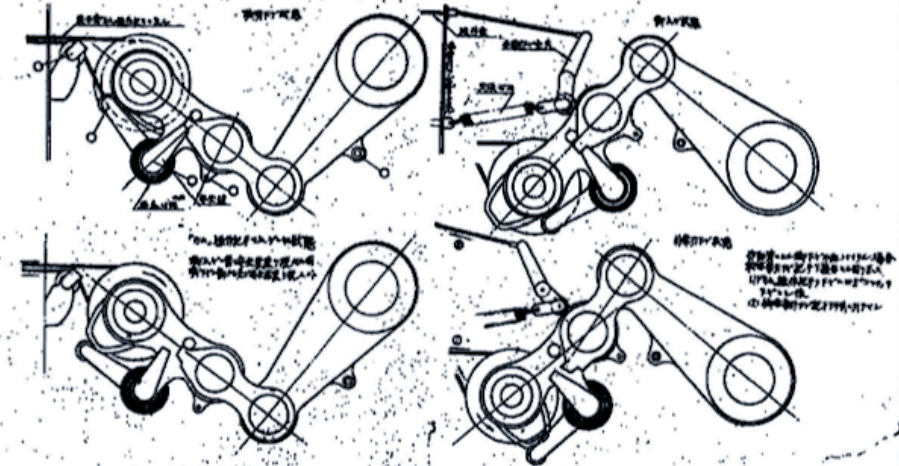


此記 ○印ハ輪軸管ヲ示ス

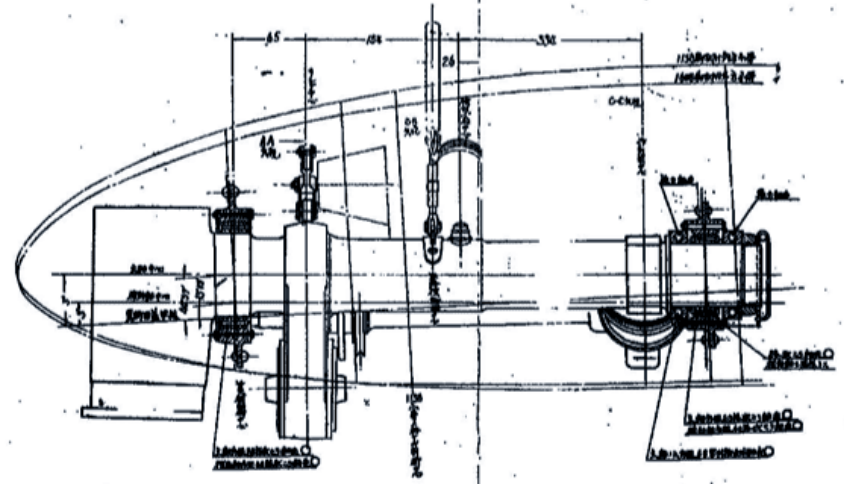
脚引上げ機詳細圖



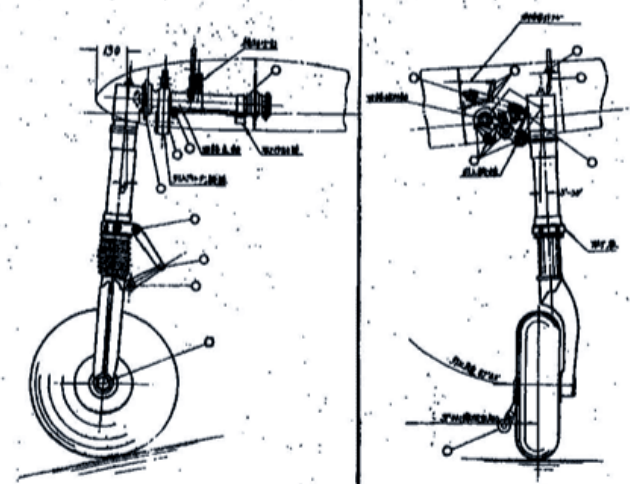
脚引上げ機詳細圖



脚引上げ機詳細圖



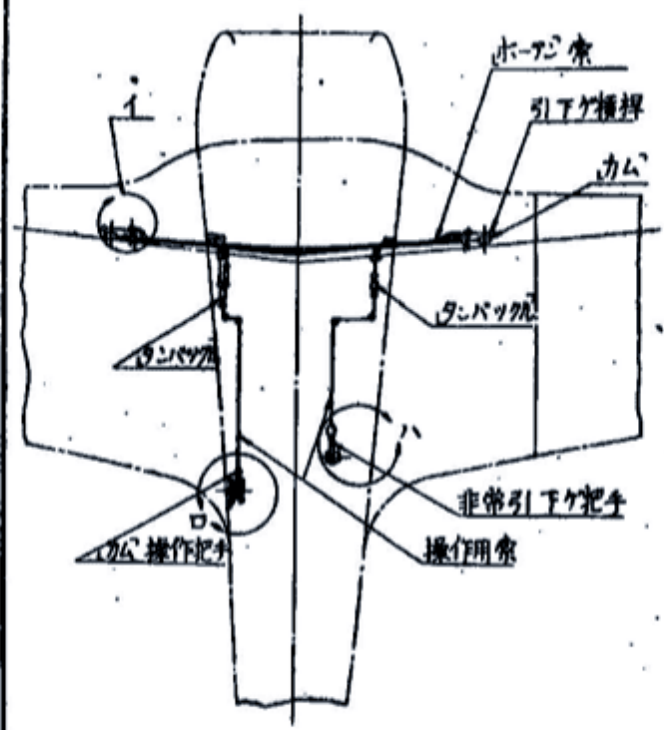
脚紐全體圖



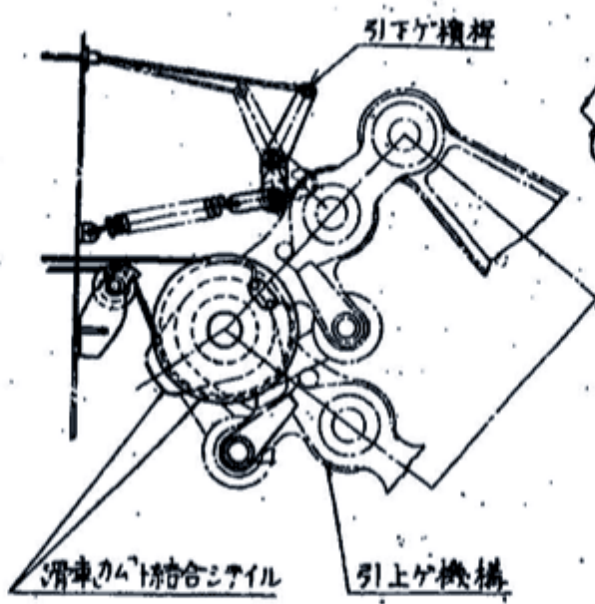


カム及脚非常引下げ操作装置

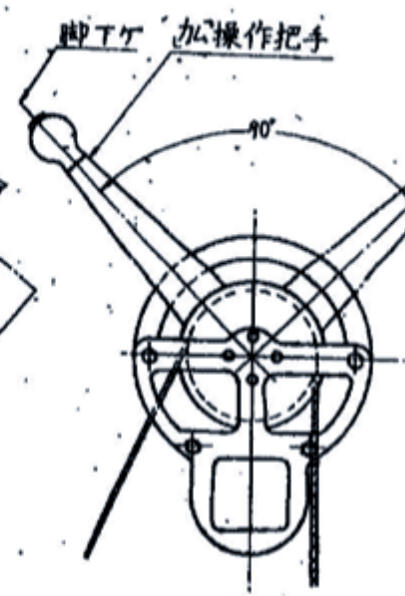
附図第九



イ部詳細



ロ部詳細



ハ部詳細



1:25

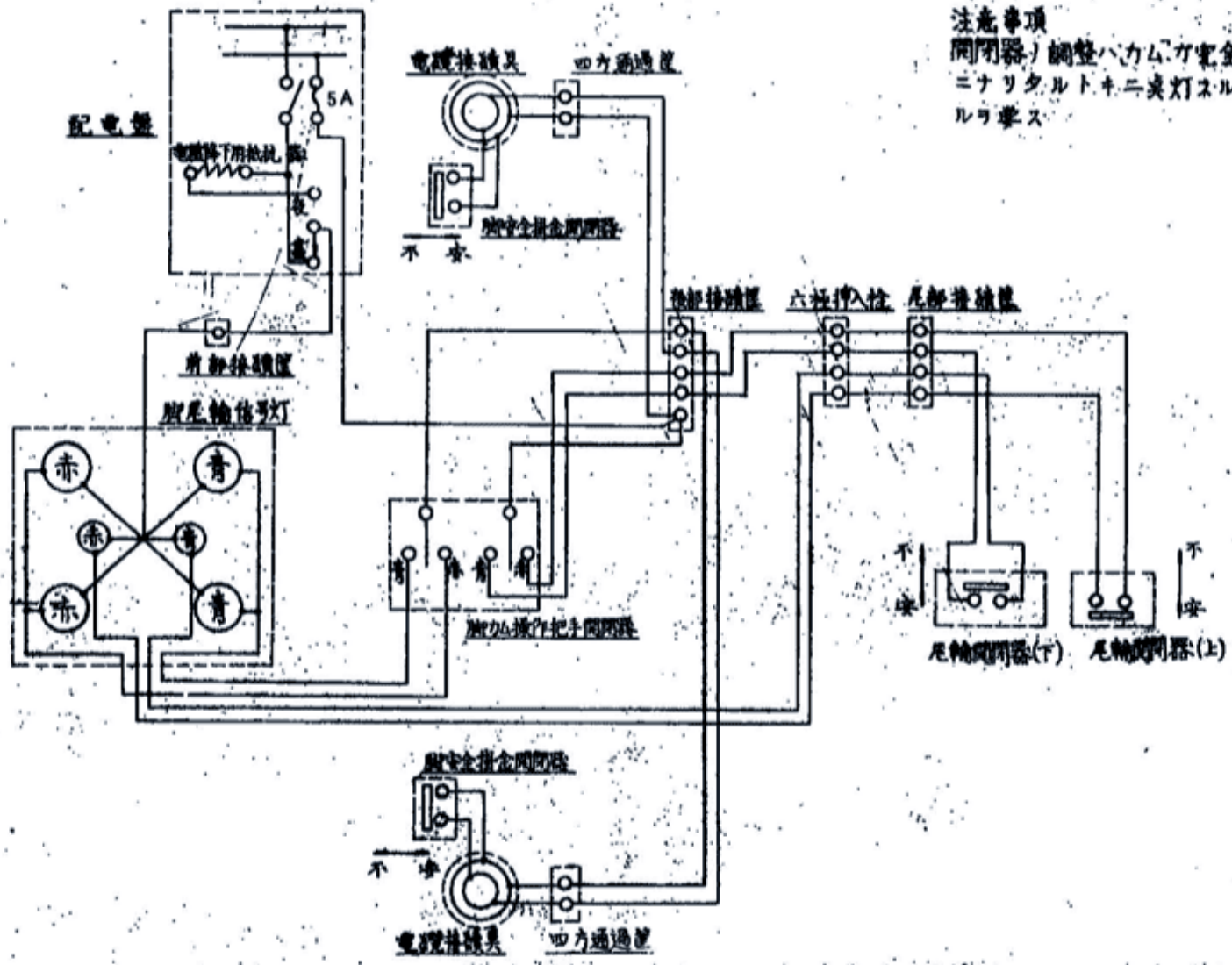
裏面白紙



脚信号回路結線圖

附圖第十

注意事項
 同閉器ノ調整ハカムガ完全ニ固定位置
 ニナリタルトキニ突灯スル如ク調整ス
 ルヲ要ス



裏面白紙

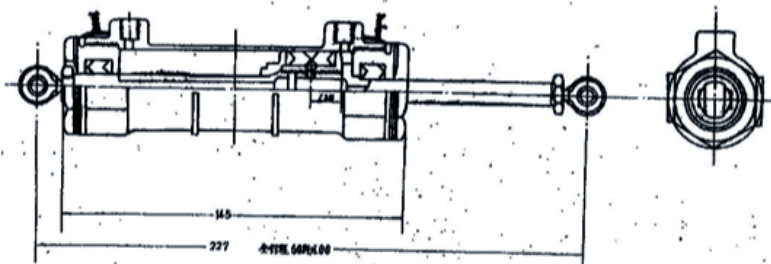
Tojo

W

環形用ニ乗作動筒

環形用ニ乗作動筒のバックアップ交換法

- 1) 活塞軸両端の締合金具及固定ワッパを除外
- 2) 外筒の両端内部のホルム型（ピストン）のバックアップ押へて除外シテグラントバックアップを抜き取る
- 3) グラントバックアップを裏のバックアップを外筒の除外シテ活塞を抜き取る
- 4) 活塞のバックアップ押へて除外シテバックアップを抜き取る



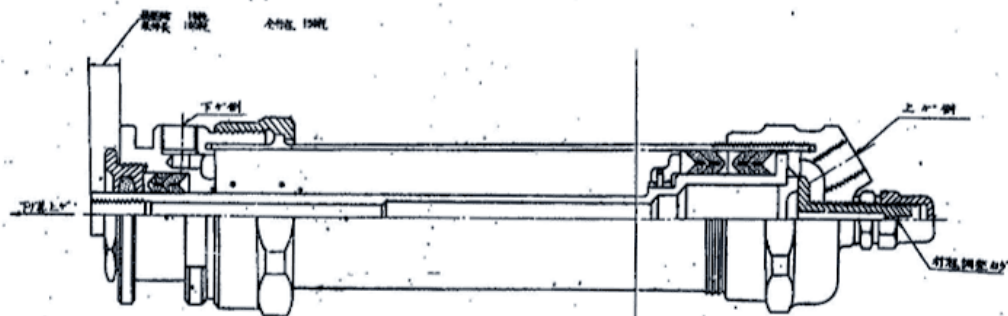
全行程 600mm

全行程 600mm

下げ翼作動筒

下げ翼作動筒のバックアップ交換法

- 1) 作動筒を全伸長状態ニスル
- 2) グラントバックアップを装着セシ蓋筒を抜き取り除外ス
- 3) 蓋筒のバックアップ押へて除外シテグラントバックアップを抜き取る
- 4) 活塞を外筒の抜き取りバックアップ押へて除外シテバックアップを抜き取る

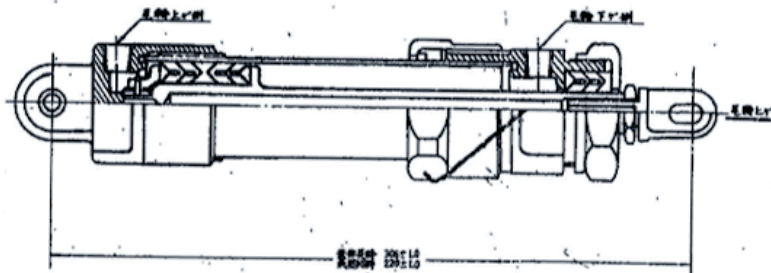


全行程 150mm

足輪作動筒

足輪作動筒のバックアップ交換法

- 1) 作動筒を全伸長状態ニスル
- 2) 活塞軸の締合金具及固定ワッパを除外ス
- 3) グラントバックアップを装着セシ蓋筒を抜き取り除外ス
- 4) 蓋筒のバックアップ押へて除外シテグラントバックアップを抜き取る
- 5) 活塞を外筒の抜き取りバックアップ押へて除外シテバックアップを抜き取る

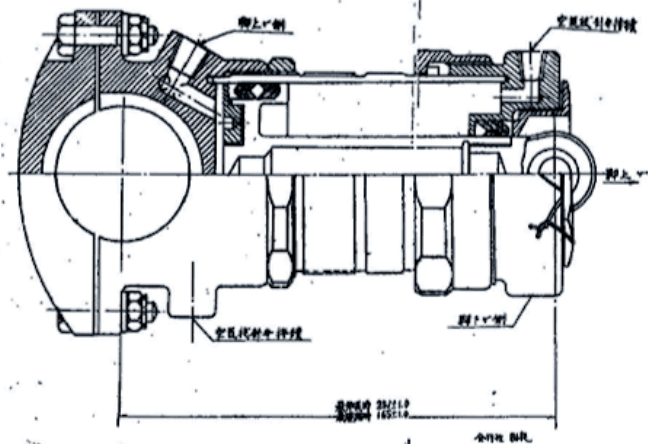


全行程 150mm

脚作動筒

脚作動筒のバックアップ交換法

- 1) 作動筒を全伸長状態ニスル
- 2) 活塞締合金具を止めて除外シテ復運動桿を除外ス
- 3) グラントバックアップを装着セシ蓋筒を抜き取り除外ス
- 4) 外筒を分解ス
- 5) 蓋筒のバックアップ押へて除外シテグラントバックアップを除外ス
- 6) 活塞を外筒の抜き取りバックアップ押へて除外シテバックアップを抜き取る



全行程 150mm

全行程 150mm